

機 器 表

機器番号	機器名称 (参考形番)	仕 様				電源(50Hz)			台数	設置場所
		容 量・能 力	耐震	騒音値 (ホーン)	運転重量 (kg)	相 (φ)	電圧 (V)	定格出力 (kW)		
GHP-1	ガスヒートポンプエアコン ビル用マルチ室外機 (YNZP335G1:ヤンマー)	冷暖切替え型 冷房能力:35.5KW, 暖房能力:40.0KW 室外機防振ゴム, 都市ガス(13A) 使用量26.2kW、他標準付属品共 冷媒管:新冷媒R410A		54	740	1	200	0.78	1	屋 外 赤レンガ2号館裏
GHP-1-1	ガスヒートポンプエアコン 室内機 (YZHP90M:ヤンマー)	天井吊形 冷房能力:9.0KW, 暖房能力:10.0KW 防振吊具, 標準リモコン、ドレンアップメカ、他標準付属品共 冷媒管:新冷媒R410A		41	33	1	200	0.16	2	1階 事務室
GHP-1-2	ガスヒートポンプエアコン 室内機 (YZDP112M:ヤンマー)	天井埋込ダクト形 冷房能力:11.2KW, 暖房能力:12.5KW 吹出風量29CMM 防振吊具, 標準リモコン、ドレンアップメカ 他付属品一式共 冷媒管:新冷媒R410A		43	63	1	200	0.38	2	2階 談話室
EF-1	天井扇 (VD-18ZC6:三菱)	低騒音型 150φ×100CMH×100Pa 防振吊具 共		30	3.9	1	100	0.03	1	1F 便所
EF-2	中間ファン (BFS-40SUA:三菱)	消音型ストレートシロッコファン 150φ×400CMH×100Pa 防振吊具 共		28	10.5	1	100	0.07	1	1F 事務室
EF-3	中間ファン (BFS-65SUA:三菱)	消音型ストレートシロッコファン 200φ×650CMH×120Pa 強弱スイッチ、防振吊具 共		30	18	1	100	0.08	1	2F 談話室
EF-4	レンジフードファン (V-754K5:三菱)	深型レンジフードファン 150φ×300CMH×140Pa 防振吊具 標準付属品共		40	19.5	1	100	0.08	1	サービスルーム
EF-5	中間ファン (BFS-30SUA:三菱)	消音型ストレートシロッコファン 150φ×100CMH×100Pa 強弱スイッチ、防振架台 共		26	7	1	100	0.04	2	2F 便所 サービスルーム
EH-1	電気温水器 (ES-20N3:イトミック)	台下設置型 20L ブローキャッチャー 他付属品一式共		32	1	200	1.5	1	1	サービスルーム

器 具 表

器具名称	参考品番 (INAX)	仕 様	個 数				
			1FWC	2FWC	サービ スル ーム	屋外	計
洋風大便器	Satis S6タイプ (D-216S/BW1ピュアホワイト)	ダイレクトバルブ式(腰掛式給水直結形防露便器)、紙巻き器(CF-12JW) タオル掛け(KF-81)、手摺(KF-920 ER50/N60)、フック(KF-86)、他付属品一式共	1	1			2
手洗器	GAWL-33(S)	カウンター置き手洗器 単水栓, トラップカバー 他付属品一式共	1				1
化粧鏡	KF-3010AS	スリムミラー 284×1000、防錆加工	1				1
手洗器	GAWL-33(S)	壁掛け手洗器 単水栓, トラップカバー 他付属品一式共		1			1
化粧鏡	KF-3545AB	化粧棚付き防錆化粧鏡 350×450		1			1
キッチン水栓	TKG31UPX	シングルレバー混合水栓			1		1

※ 各種機器には下記管理計器類を設置する。

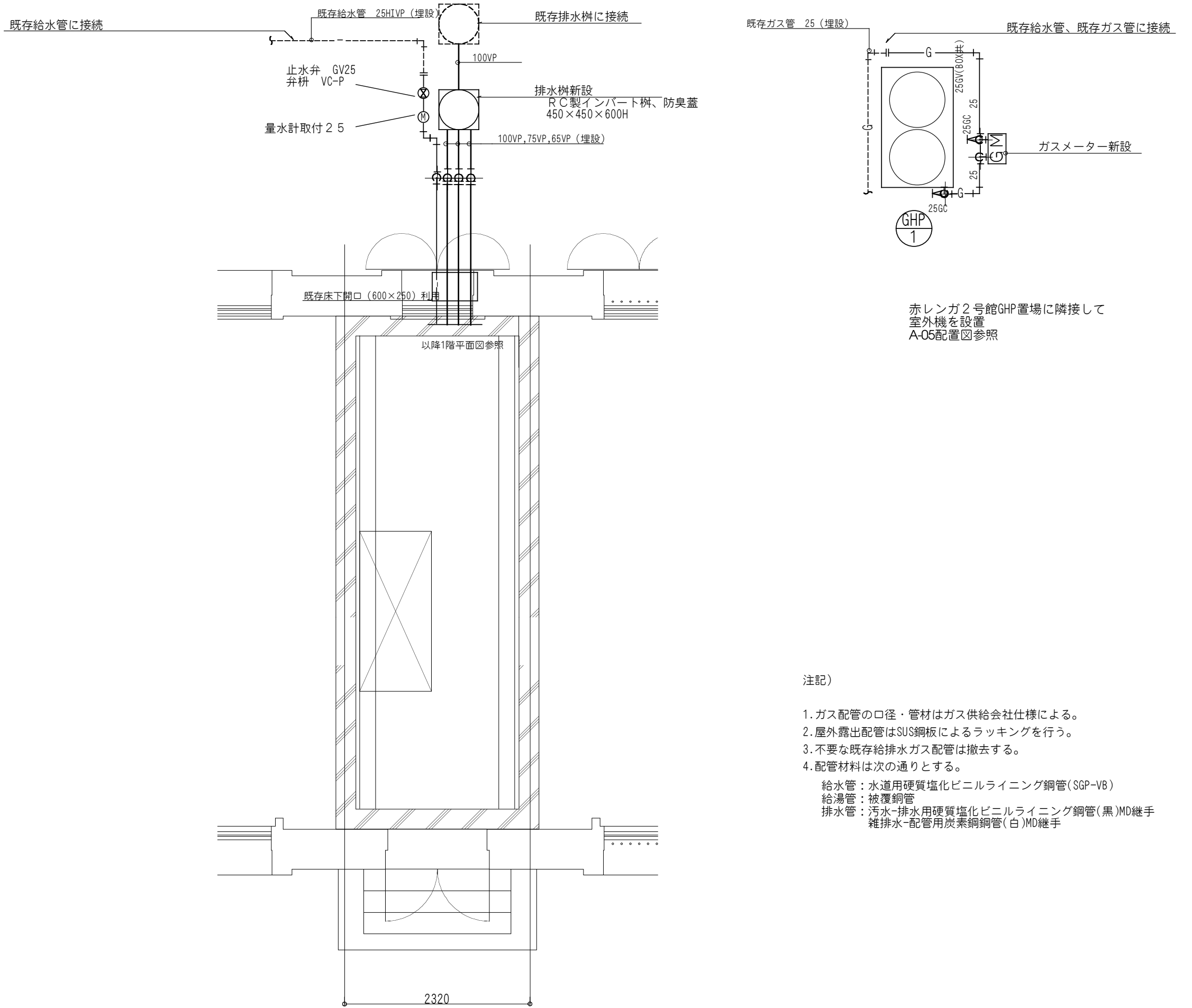
標準管理計器類		A		B		C		D		E		F		G		H		I																						
パッケージ・エアハンドリングユニット	水 温 計	接続する熱媒水タッピングと同数 (3方弁のある場合は1個加算)	圧 力 計	蒸気管のみ	乾燥温度計	ダクト接続の場合に限って、SA・RA・QAダクト、ミキシングチャ ンバーに取付	風量測定孔	各主ダクト	差 圧 計	中性能、高性能フィルターを取付た 場合のみ	冷 却 塔	水 温 計	冷却水出入口 (3方弁のある場合は1個加算)	送 排 風 機 (3相モーターの機種のみ)	風量測定孔	吐出側	ボイラー類	水 温 計	接続する熱媒水タッピングと同数	圧 力 計	接続する熱媒水タッピングと同数	チラー等熱源機	水 温 計	接続する熱媒水タッピングと同数	圧 力 計	接続する熱媒水タッピングと同数	エアコン屋外機 (5馬力以上のみ)	圧力計ユニット	コンプレッサー (冷媒管の液管・ガス管)と同数	熱交換器・ヘッダー類	水 温 計	接続する熱媒水タッピングと同数	圧 力 計	蒸気管のみ	冷 凍 機	水 温 計	接続する熱媒水タッピングと同数 (3方弁のある場合は1個加算)	ボ ン プ 類	圧力計×2	(又は圧力計 連成計の組合せ) 消火ポンプのみ瞬時流量計を附属

Copyright 2004-2005 Waka Design Room. All Rights Reserved.

Comments&UpDate History

20050801 衛生器具について建築図との整合のため修正

施設課確認欄	Client/Purchaser	東京芸術大学 美術学部 杜の会 及び 音楽学部 同声会	Job No.	GAR	Date	2005.08.01
	Architect	東京芸術大学 美術学部 将来計画準備室 一級建築士 269493 君塚 和香	Checked by	六角	Scale	N/A
			Drawn by	君塚	Title	衛生・空調設備 機器表
					Drawing No.	M-11
					Rev./Use	契約図

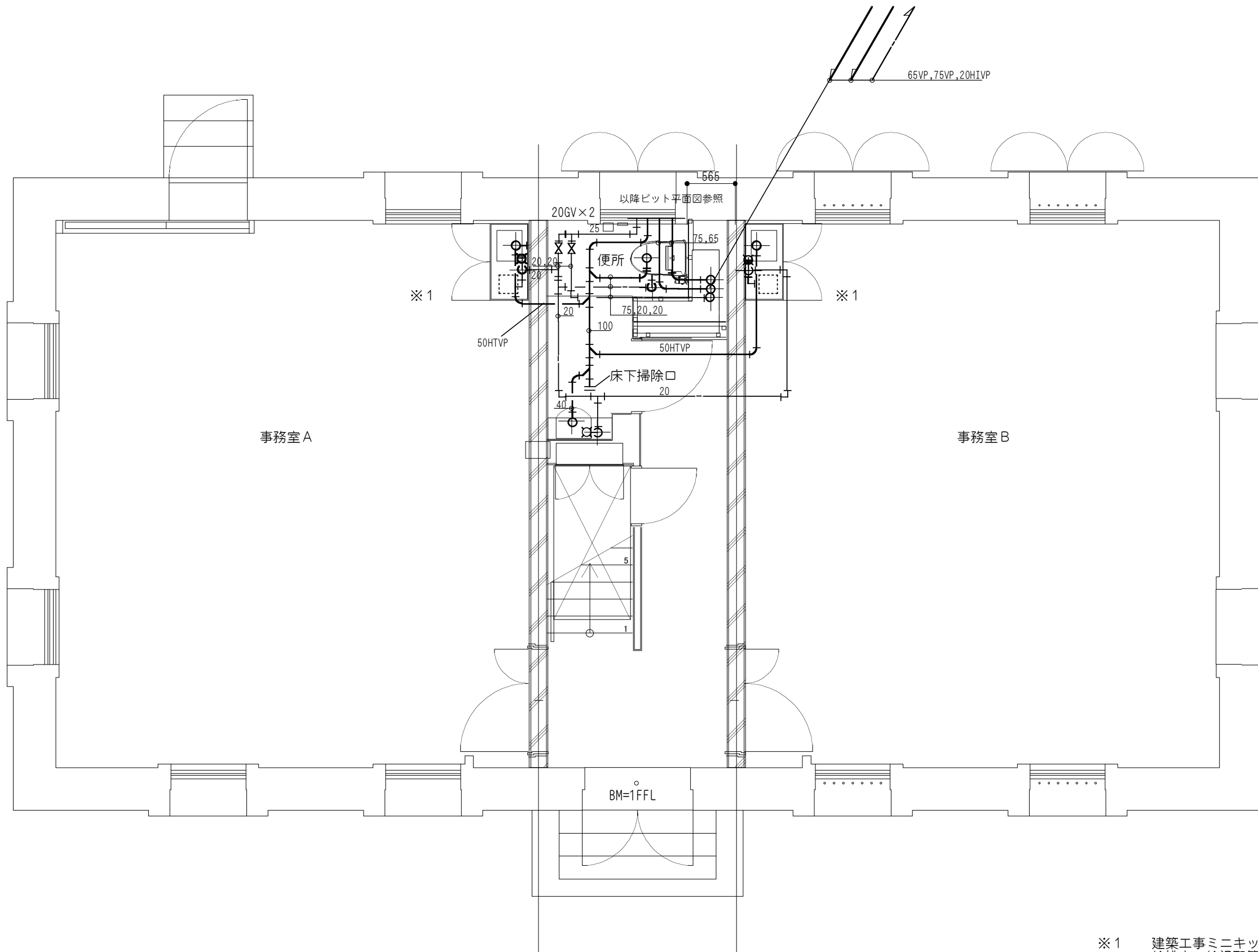


注記)

1. ガス配管の口径・管材はガス供給会社仕様による。
2. 屋外露出配管はSUS鋼板によるラッキングを行う。
3. 不要な既存給排水ガス配管は撤去する。
4. 配管材料は次の通りとする。

給水管：水道用硬質塩化ビニルライニング鋼管 (SGP-VB)
給湯管：被覆銅管
排水管：汚水-排水用硬質塩化ビニルライニング鋼管 (黒) MD継手
雑排水-配管用炭素鋼管 (白) MD継手

施設課確認欄	Client/Purchaser	東京芸術大学 美術学部 杜の会 及び 音楽学部 同声会	Job No.	GAR	Date	2005.08.01
	Architect	東京芸術大学 美術学部 将来計画準備室 一級建築士 269493 君塚 和香	Checked by	六角	Scale	1/50
			Drawn by	君塚	Title	衛生設備 ピット平面図
					Drawing No.	M-12
					Rev./Use	契約図



※1 建築工事ミニキッチン(電気温水器とも)
給排水、給湯配管接続は設備工事。

Copyright © 2004-2005 Waka Design Room. All Rights Reserved.

Comments&UpDate History
2005.08.01 ミニキッチン位置変更

施設課確認欄

Client/Purchaser
東京芸術大学
美術学部 杜の会 及び 音楽学部 同声会

Architect
東京芸術大学 美術学部 将来計画準備室
一級建築士 269493 君塚 和香

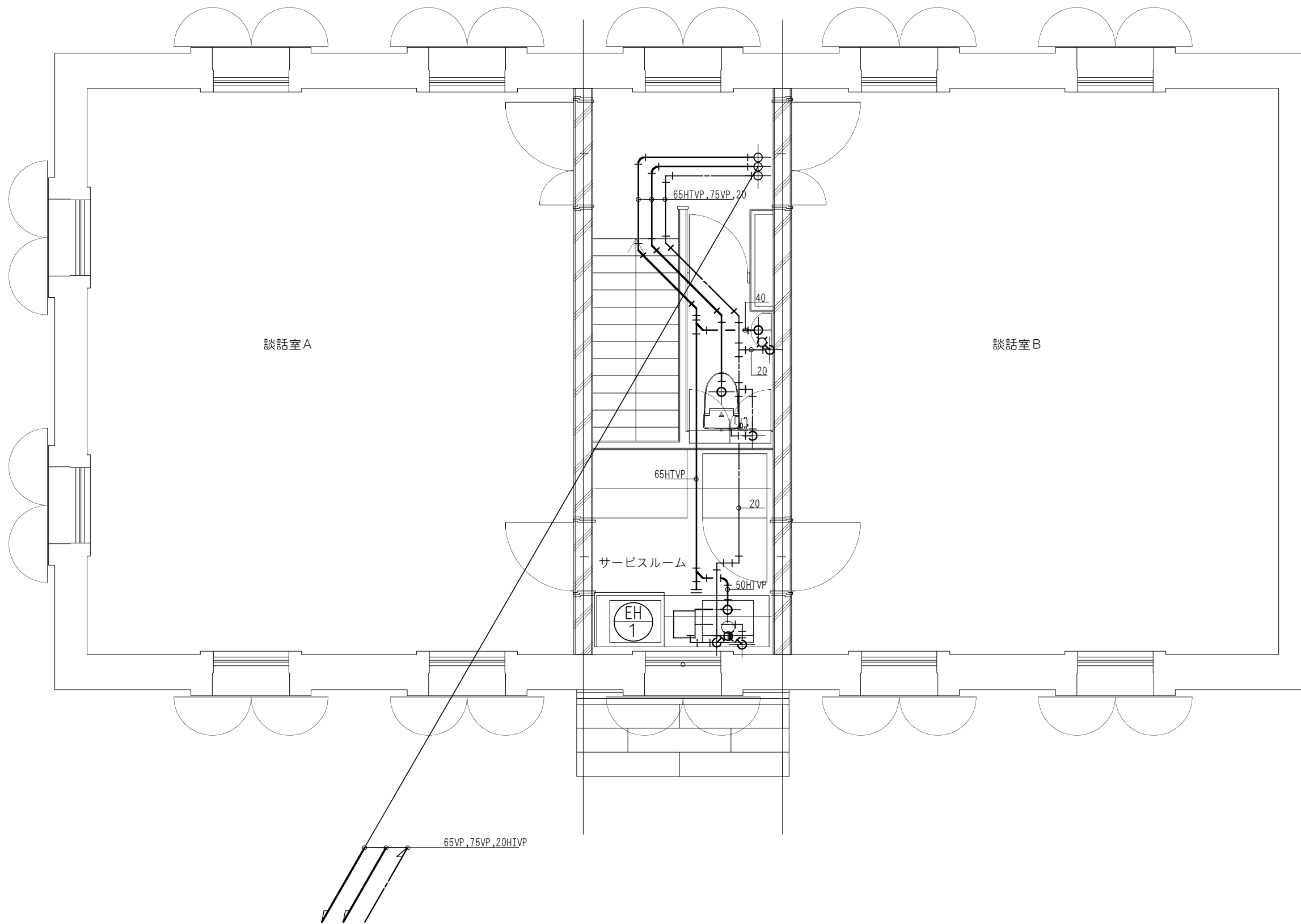
Job No.
GAR

Checked by 六角
Drawn by 君塚

Subject
東京芸術大学
(仮称)赤レンガ1号館改修工事

Title
衛生設備
1階平面図

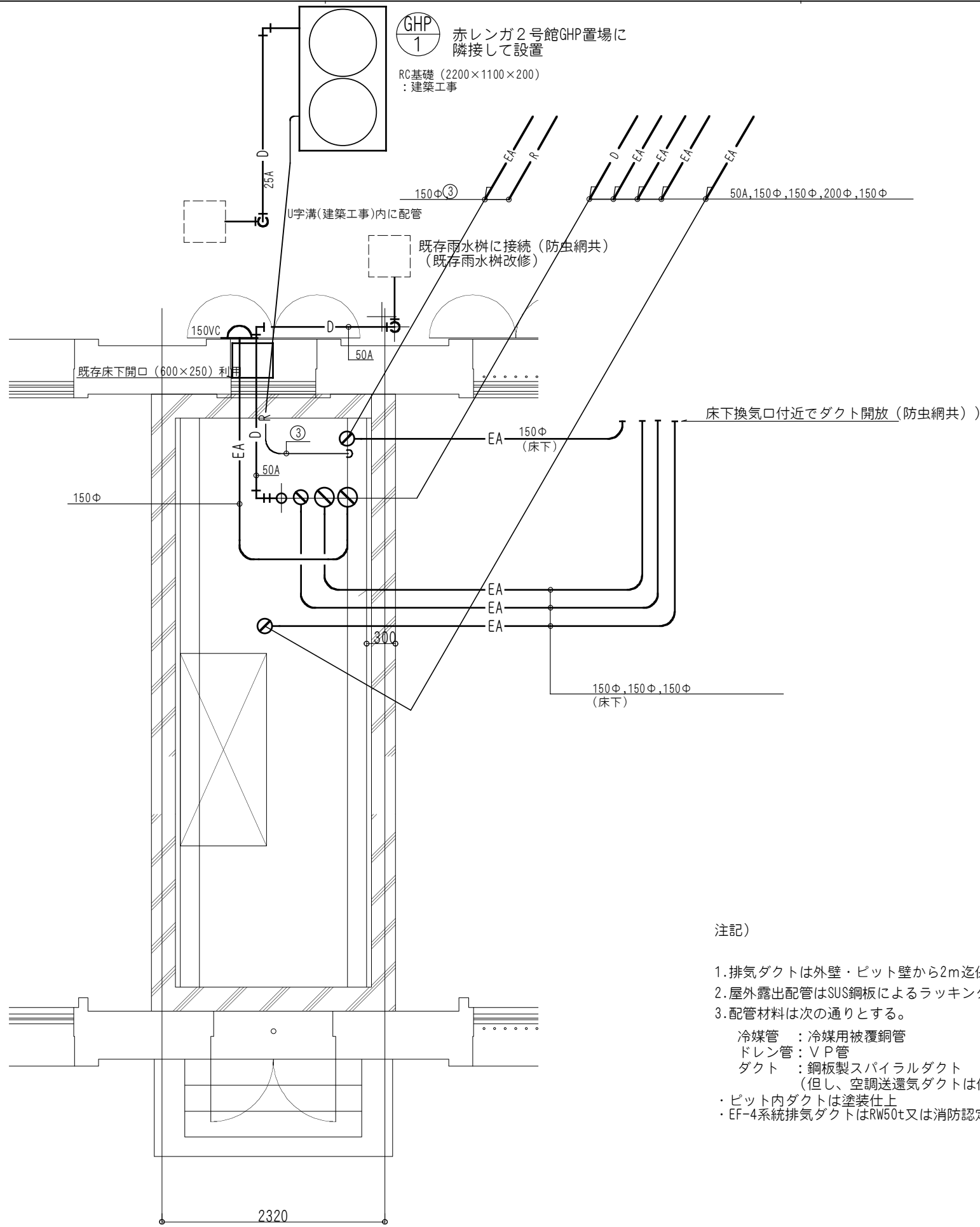
Date 2005.08.01
Scale 1/50
Drawing No.
M-13
Rev./Use 契約図



Copyright © 2004, 2005 Waka Design Room. All Rights Reserved.

Comments&UpDate History

施設課確認欄	Client/Purchaser	東京芸術大学 美術学部 杜の会 及び 音楽学部 同声会	Job No.	GAR	Date	2005.08.01
	Architect	東京芸術大学 美術学部 将来計画準備室 一級建築士 269493 君塚 和香	Checked by	六角	Scale	1/50
			Drawn by	君塚	Title	衛生設備 2階平面図
					Drawing No.	M-14
					Rev./Use	契約図



《冷媒配管サイズ》

記号	サイズ (液×ガス)
①	9.5φ × 15.9φ
②	9.5φ × 22.2φ
③	12.7φ × 25.4φ

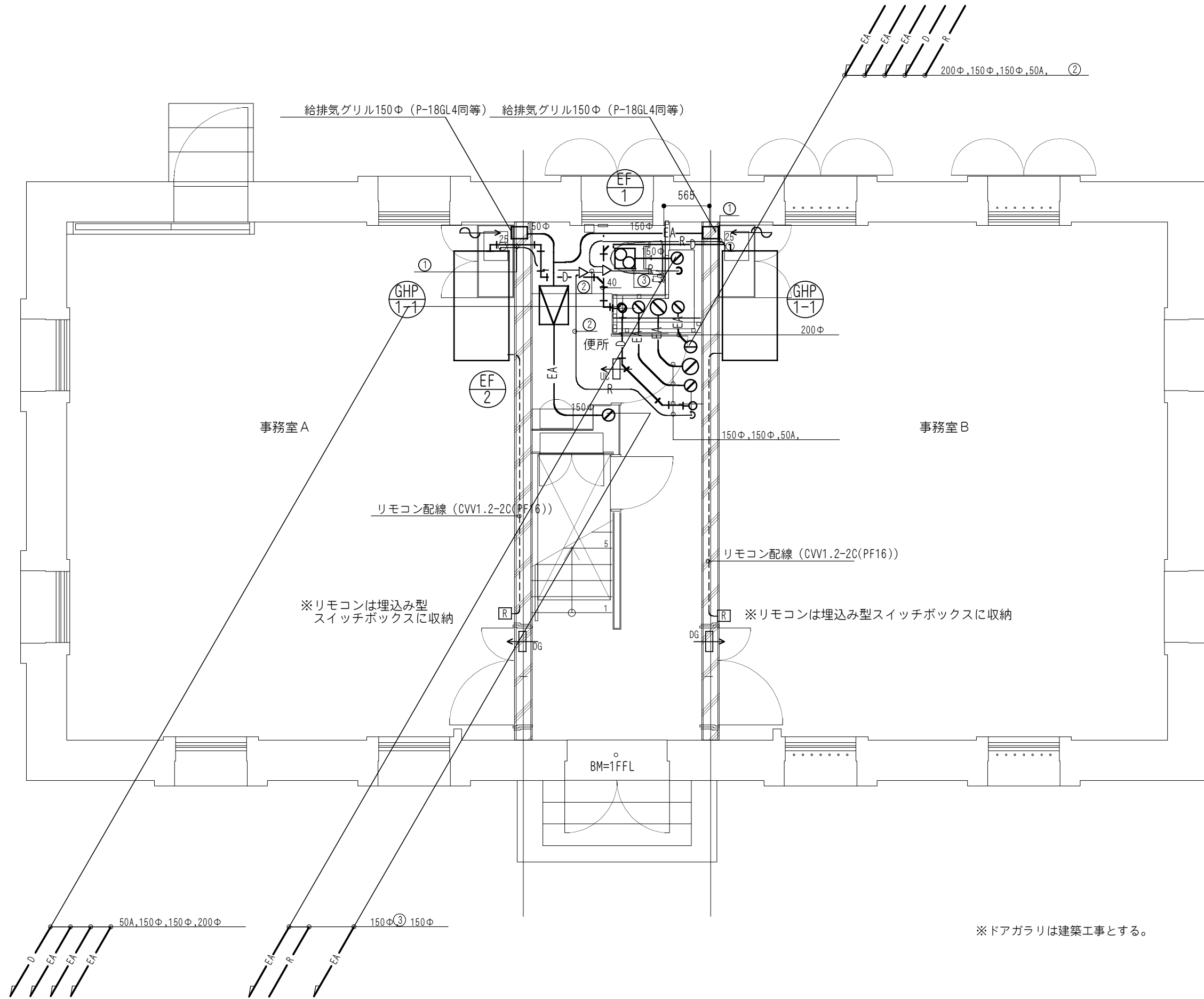
※室内外連絡線CW1.2-2Cを含む (共巻き)

注記)

1. 排気ダクトは外壁・ピット壁から2m迄保温を行う。
2. 屋外露出配管はSUS鋼板によるラッキングを行う。
3. 配管材料は次の通りとする。
 冷媒管 : 冷媒用被覆銅管
 ドレン管 : V P管
 ダクト : 鋼板製スパイラルダクト
 (但し、空調送還気ダクトは保温付消音フレキダクトとする)
 ・ピット内ダクトは塗装仕上
 ・EF-4系統排気ダクトはRW50t又は消防認定品にて断熱する。

Comments&UpDate History

施設課確認欄	Client/Purchaser 東京芸術大学 美術学部 杜の会 及び 音楽学部 同声会	Job No. GAR	Subject 東京芸術大学 (仮称)赤レンガ1号館改修工事	Date 2005.08.01
	Architect 東京芸術大学 美術学部 将来計画準備室 一級建築士 269493 君塚 和香	Checked by 六角	Title 空調・換気設備 ピット平面図	Scale 1/50
		Drawn by 君塚		Drawing No. M-15
				Rev./Use 契約図

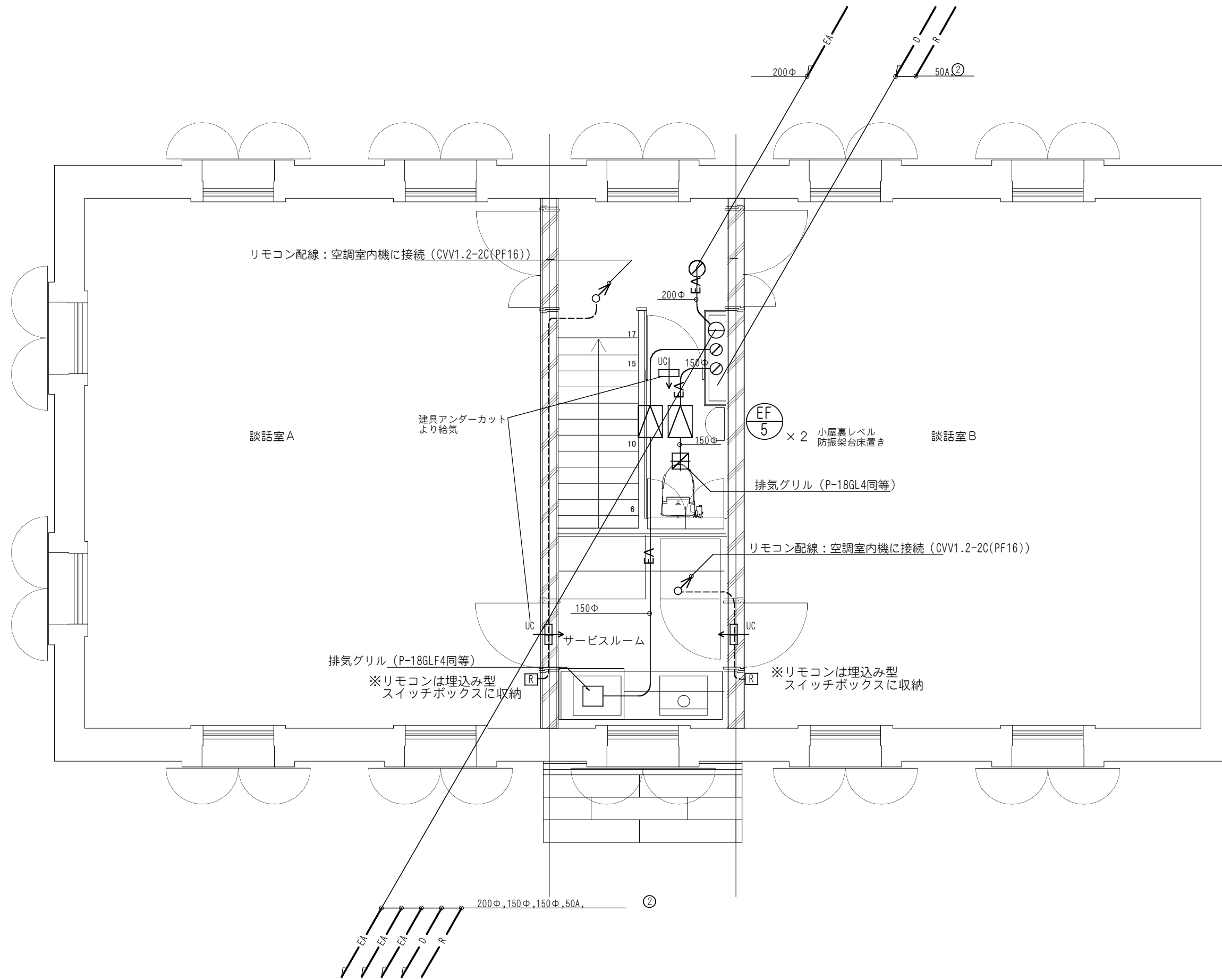


※ドアガラリは建築工事とする。

Copyright © 2004-2005 Waka Design Room. All Rights Reserved.

Comments&UpDate History
2005.08.01 ミニキッチン位置変更

施設課確認欄	Client/Purchaser 東京芸術大学 美術学部 杜の会 及び 音楽学部 同声会	Job No. GAR	Subject 東京芸術大学 (仮称)赤レンガ1号館改修工事	Date 2005.08.01
	Architect 東京芸術大学 美術学部 将来計画準備室 一級建築士 269493 君塚 和香	Checked by 六角 Drawn by 君塚	Title 空調・換気設備 1階平面図	Scale 1/50
			Rev./Use 契約図	Drawing No. M-16



Copyright © 2004, 2005 Waka Design Room. All Rights Reserved.

Comments&UpDate History

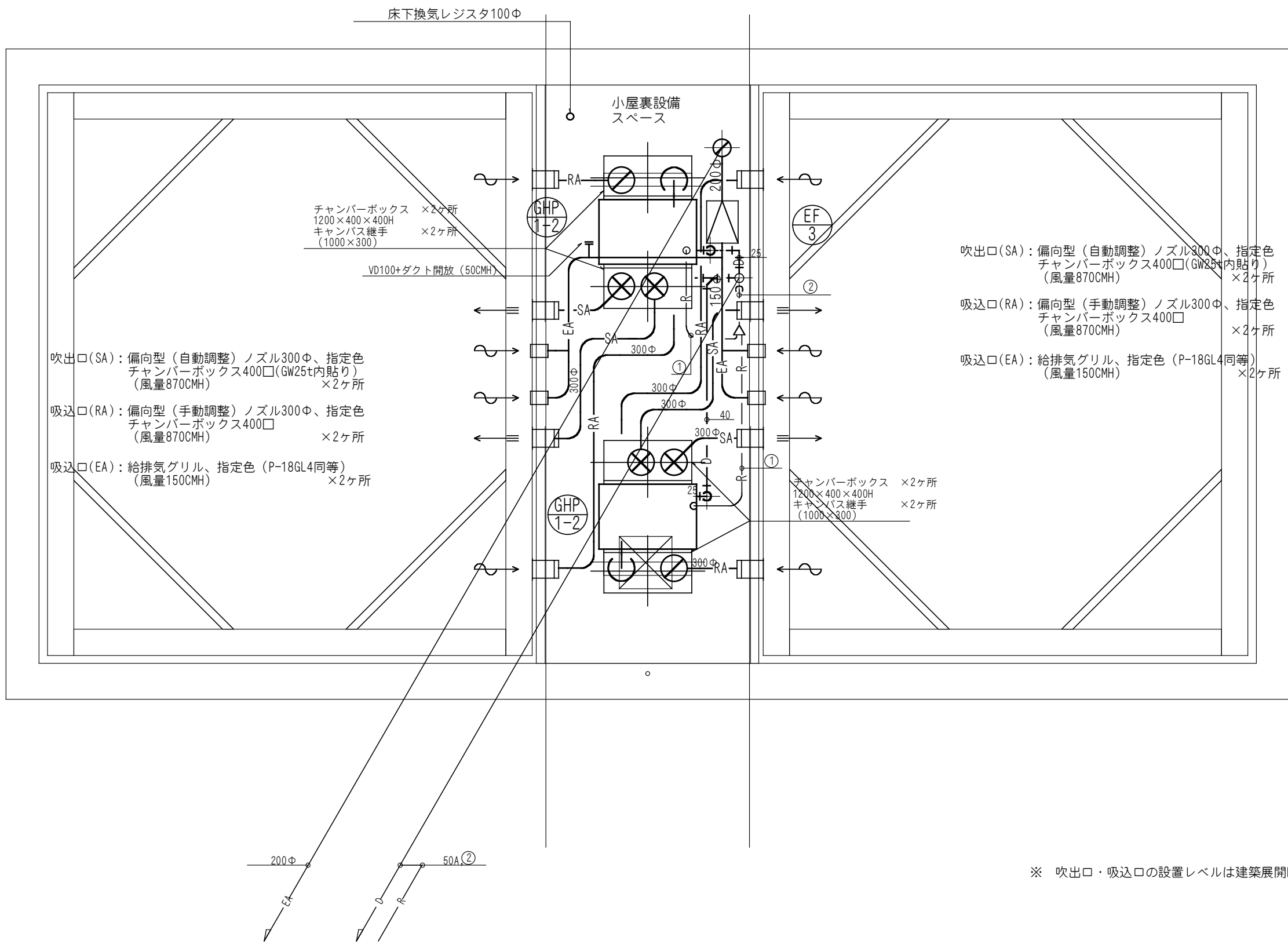
施設課確認欄

Client/Purchaser	東京芸術大学 美術学部 杜の会 及び 音楽学部 同声会
Architect	東京芸術大学 美術学部 将来計画準備室 一級建築士 269493 君塚 和香

Job No.	GAR
Checked by	六角
Drawn by	君塚

Subject	東京芸術大学 (仮称)赤レンガ1号館改修工事
Title	空調・換気設備 2階平面図

Date	2005.08.01
Scale	1/50
Drawing No.	M-17
Rev./Use	契約図



Copyright © 2004-2005 Waka Design Room. All Rights Reserved.

Comments&UpDate History

施設課確認欄	Client/Purchaser 東京芸術大学 美術学部 杜の会 及び 音楽学部 同声会	Job No. GAR	Subject 東京芸術大学 (仮称)赤レンガ1号館改修工事	Date 2005.08.01
	Architect 東京芸術大学 美術学部 将来計画準備室 一級建築士 269493 君塚 和香	Checked by 六角 Drawn by 君塚	Title 空調・換気設備 小屋裏平面図	Scale 1/50 Drawing No. M-18 Rev./Use 契約図