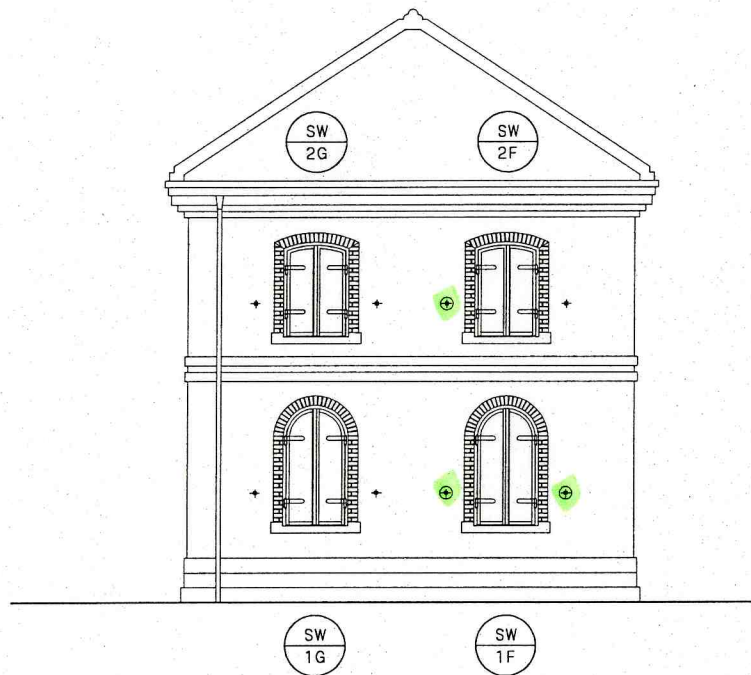


外部建具改修状況表

→ 7. 素材性能劣化

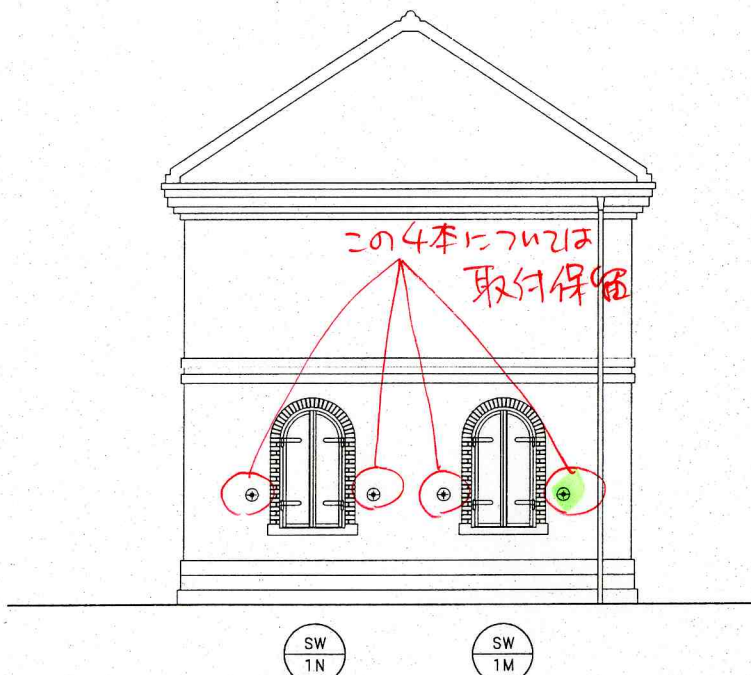
階	NO.	扉	枠	丁番	あおり止め金具	格子	状況
1F	SW 1A	×	△	×	×	△	両側アオリ止め無し
	SW 1B	×	△	×	×	△	左側アオリ止め無し
	WD 1C	○	△	○	○	△	→ 枠のみ補修
	SW 1D	×	△	×	△	×	
	SW 1E	×	△	×	×	×	両側アオリ止め無し
	SW 1F	×	△	×	×	×	両側アオリ止め無し
	SW 1G	×	△	×	△	×	
	SW 1H	○	△	○	○	○	
	SW 1I	×	△	×	×	×	右側アオリ止め無し
	SW 1J	×	△	○	×	×	右側アオリ止め無し
	SW 1K	×	△	×	×	△	左側アオリ止め無し
	SW 1L	×	△	○	×	△	両側アオリ止め無し
	SW 1M	□	□	□	□	□	
	SW 1N	□	□	□	□	□	
2F	SW 2A	○	△	○	×	△	右アオリ止め無し/左右FBタテ下直し
	SW 2B	○	△	○	△	△	左下FB直し/右タテFB直し
	SW 2C	○	△	○	×	△	下タテFB直し/右下タテFB直し/丁番直し/左アオリ止め無し
	SW 2D	○	△	○	△	△	右タテFB直し/左下FB直し
	SW 2E	○	△	○	△	△	左下FB直し/右タテ下FB直し
	SW 2F	○	△	○	×	△	左側アオリ止め無し/左下FB直し/右タテ・下FB直し
	SW 2G	○	△	○	△	△	下FB直し/下枠直し
	SW 2H	○	△	○	△	△	左右FB直し
	SW 2I	○	△	○	△	△	左右FB直し/右枠直し
	SW 2J	○	△	○	△	△	左右FB直し
	SW 2K	○	△	○	△	△	左側アオリ止め無し
	SW 2L	○	△	○	△	△	枠直し



西側立面図



南側立面図



東側立面図



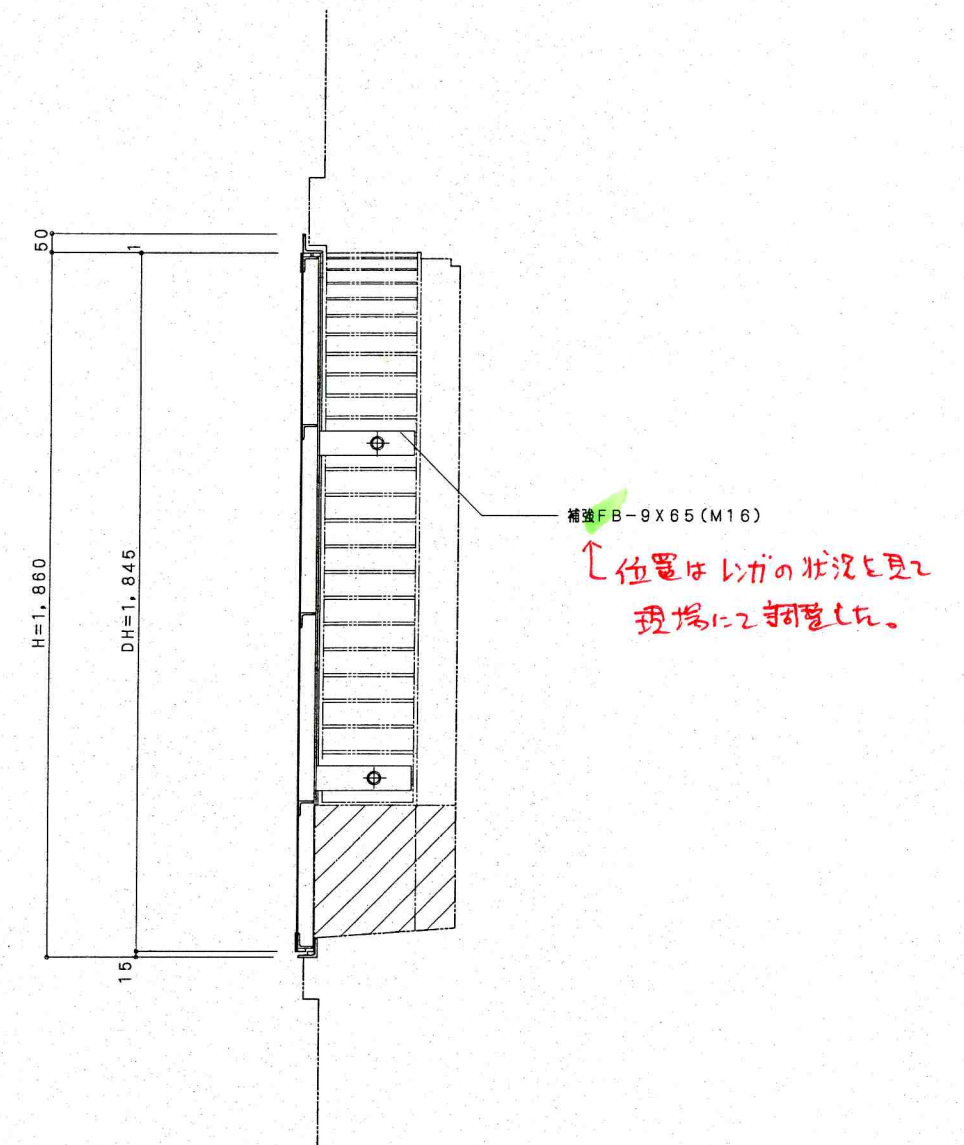
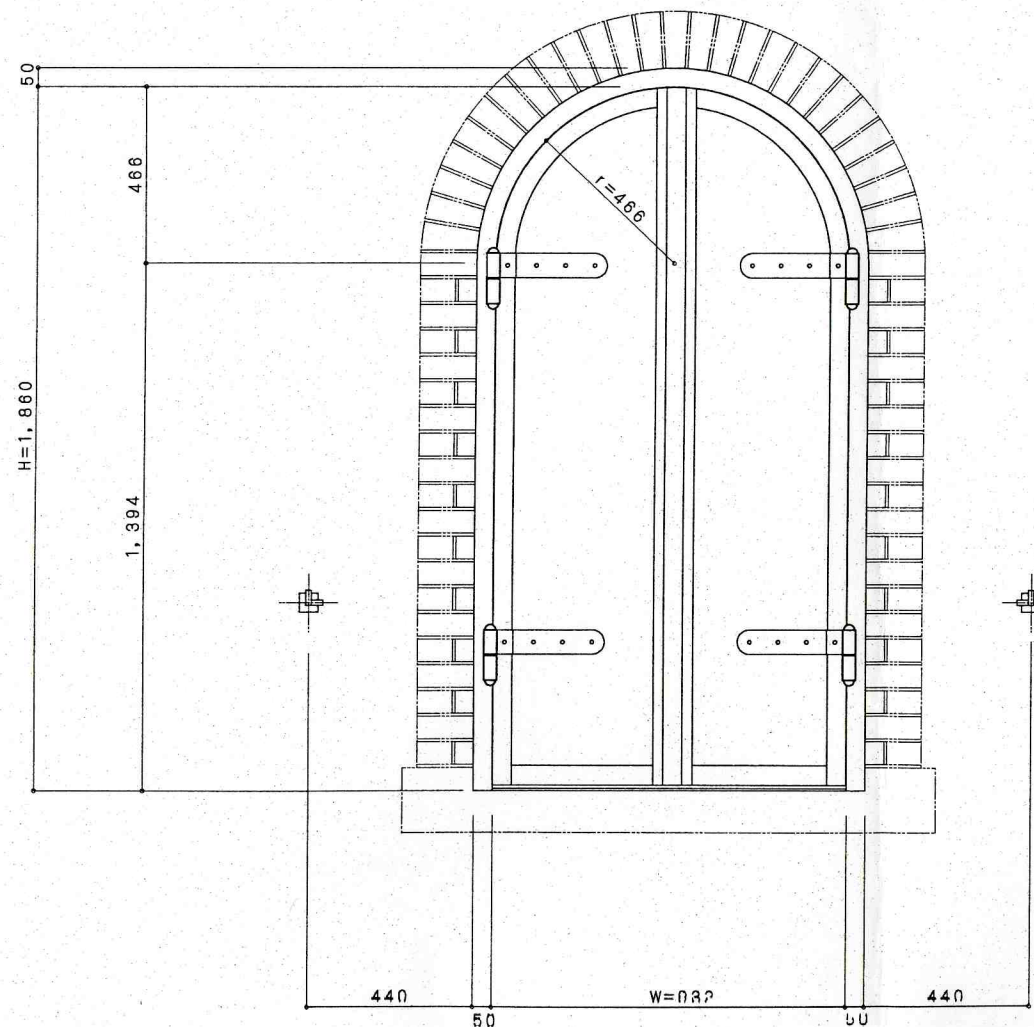
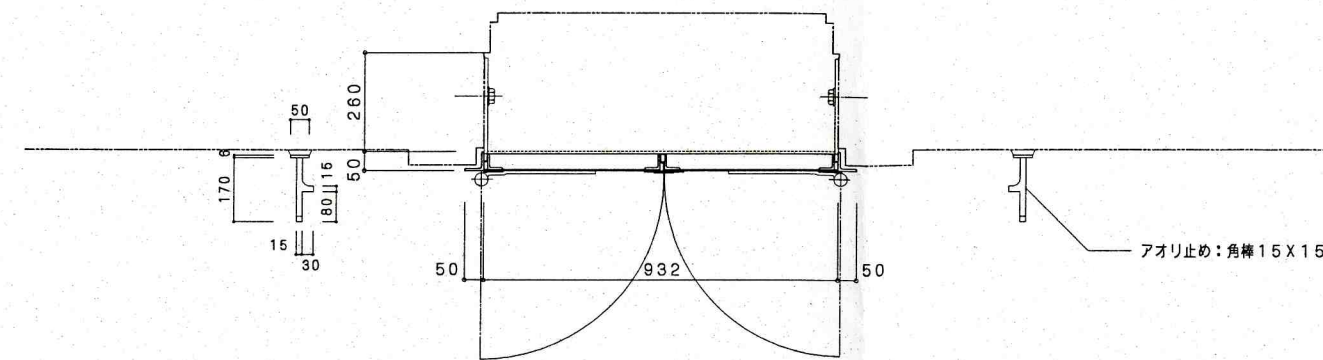
北側立面図

Checked by 将平計画準備室 君塚

2005.10.12 受取

2005.10.14

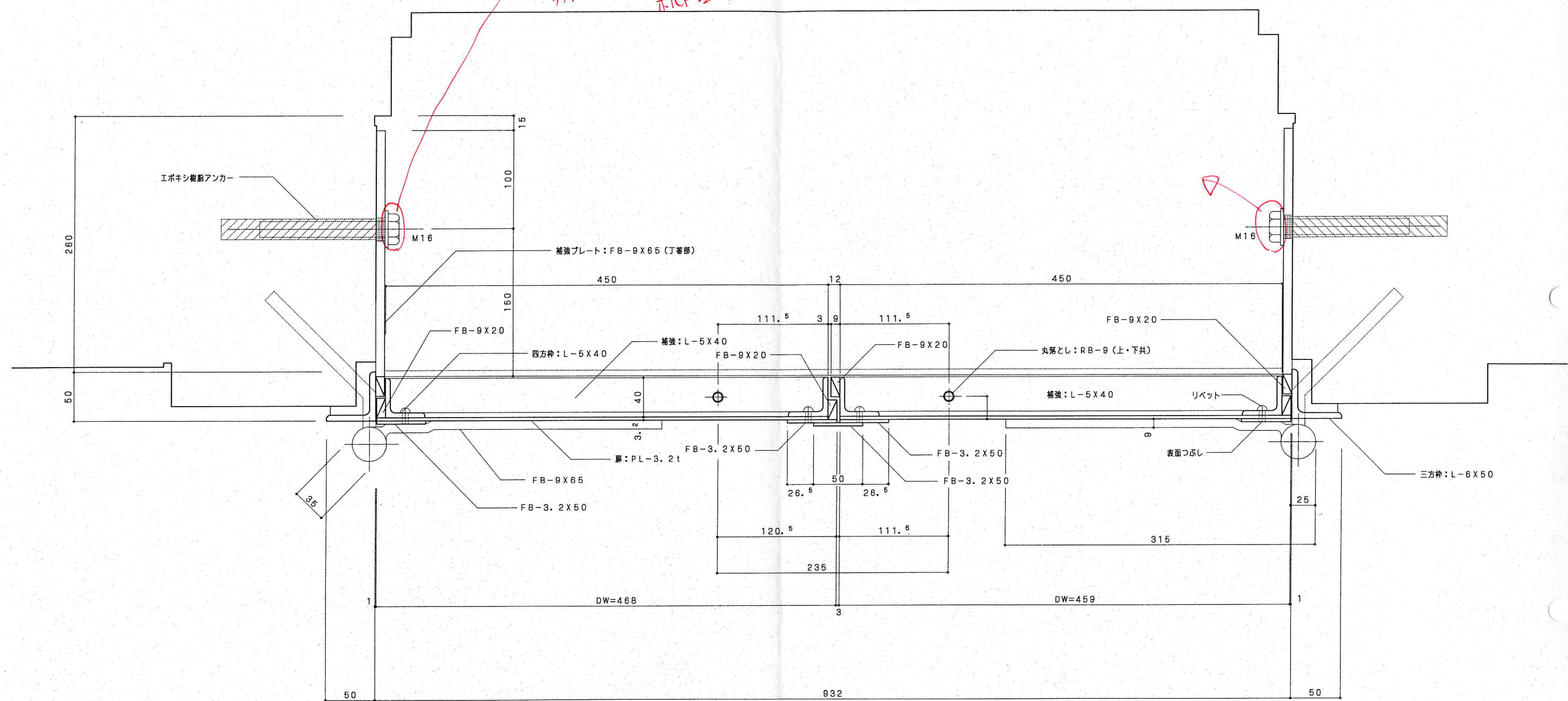
NOTE	ステンレス製品 耐食性鋼製品 スチール・亜鉛メッキ スチール塗装	ACKNOWLEDGE, S	ARCHITECTS, OFFICE 東京芸術大学 美術学部 将来計画準備室	PROJECT NAME 東京芸術大学 (仮称) 赤レンガ1号館改修工事	DATE	SHEET NUMBER
		SHIRAKURA CO.,LTD.	GENERAL CONSTRUCT	TITLE 外部立面図・外部建具改修状況表	SCALE 1/60	01 / CAD-1



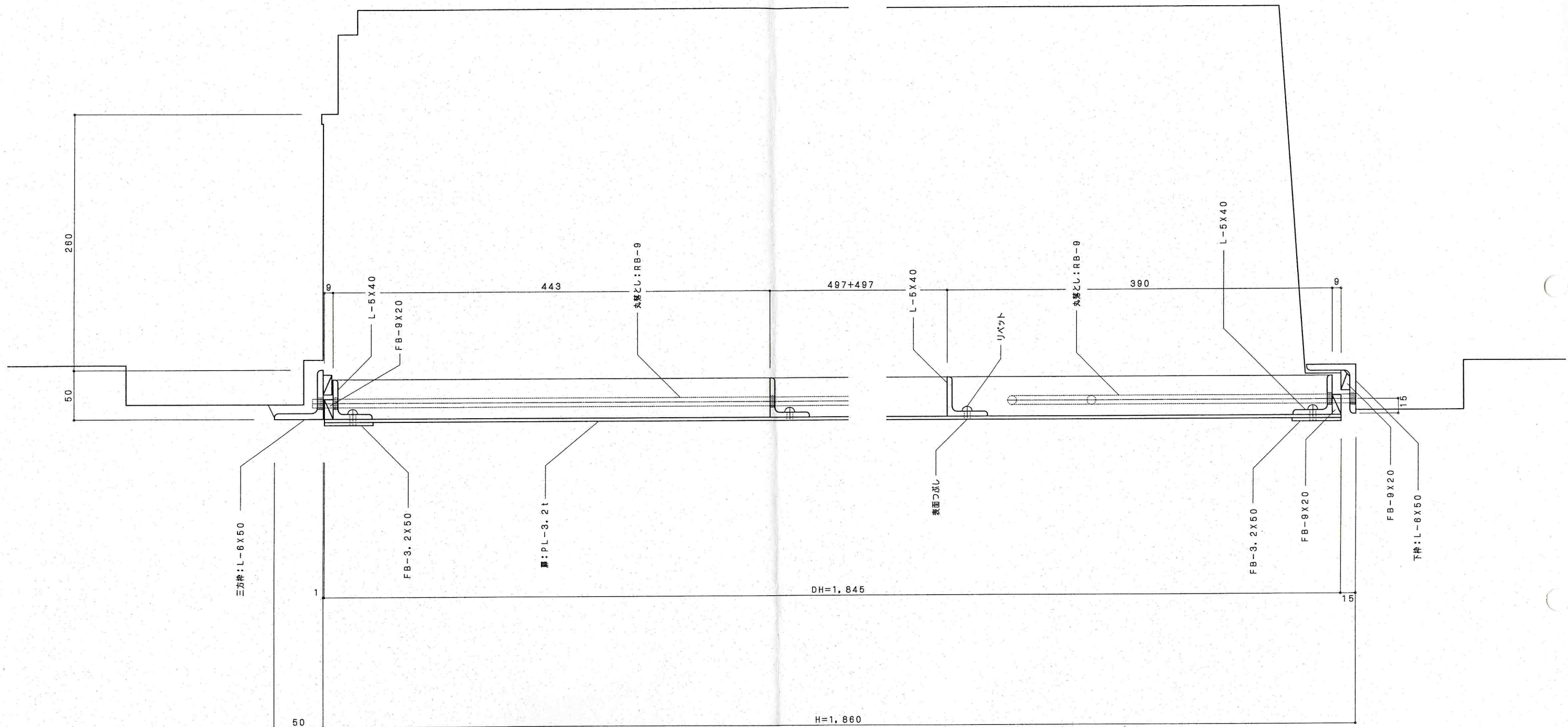
※特記なき限り部材はCOR-TEN鋼ウエザーコート・クリアー塗布

NOTE	ステンレス製品 耐候性鋼製品 スチール・亜鉛メッキ スチール塗装	SHIRAKURA	ACKNOWLEDGE, S	ARCHITECTS, OFFICE 東京芸術大学 美術学部 将来計画準備室	殿	PROJECT NAME	東京芸術大学 (仮称) 赤レンガ1号館改修工事	DATE	SHEET NUMBER	
			GENERAL CONSTRUCT	殿	TITLE	1F 鉄扉 平面・断面・立面図	DWG KUROIWA	相当	SCALE	1/10

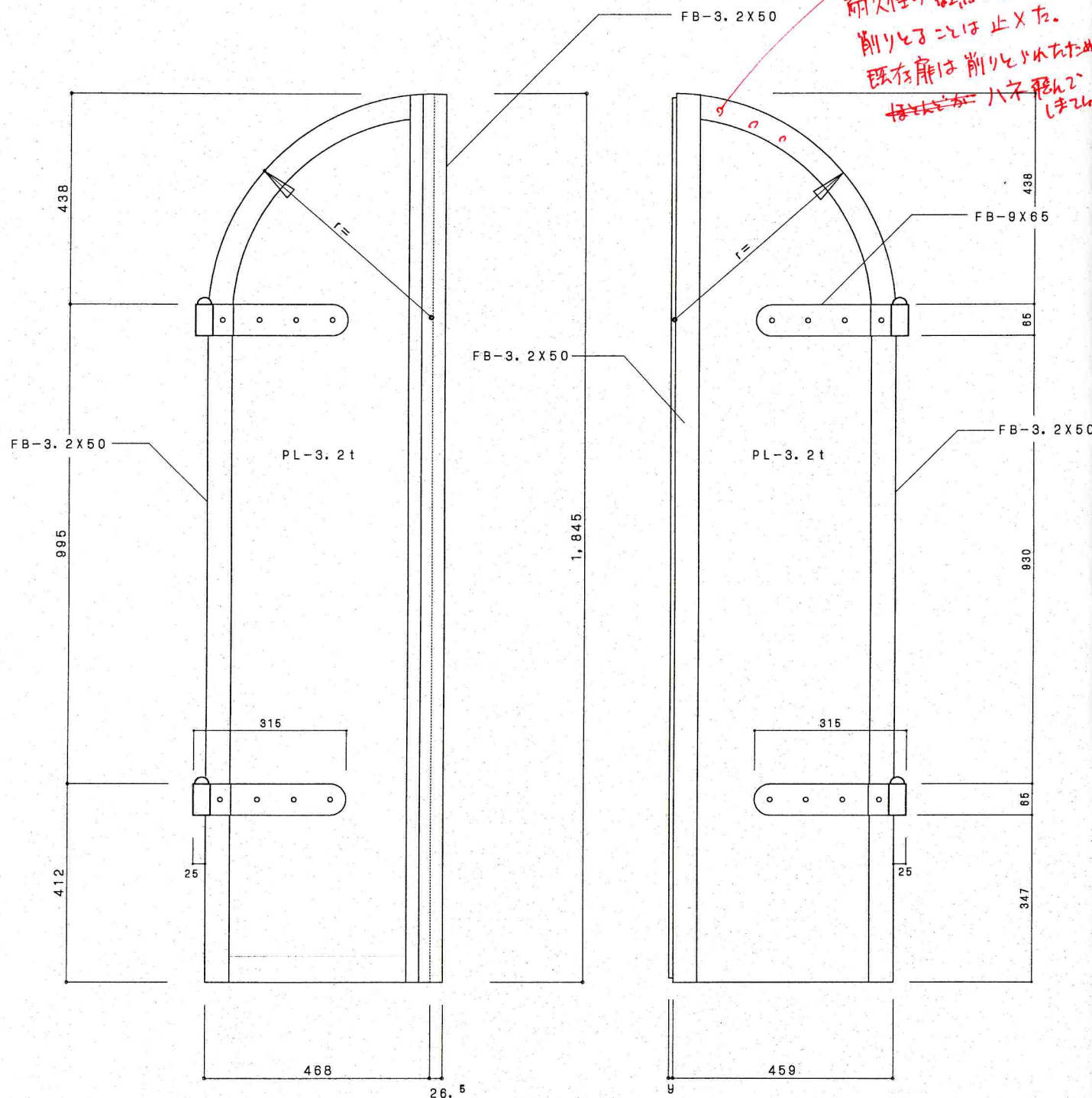
ナット形状 サンプル待ち
 径補板ナット
 ホルチン塗の突出はカット



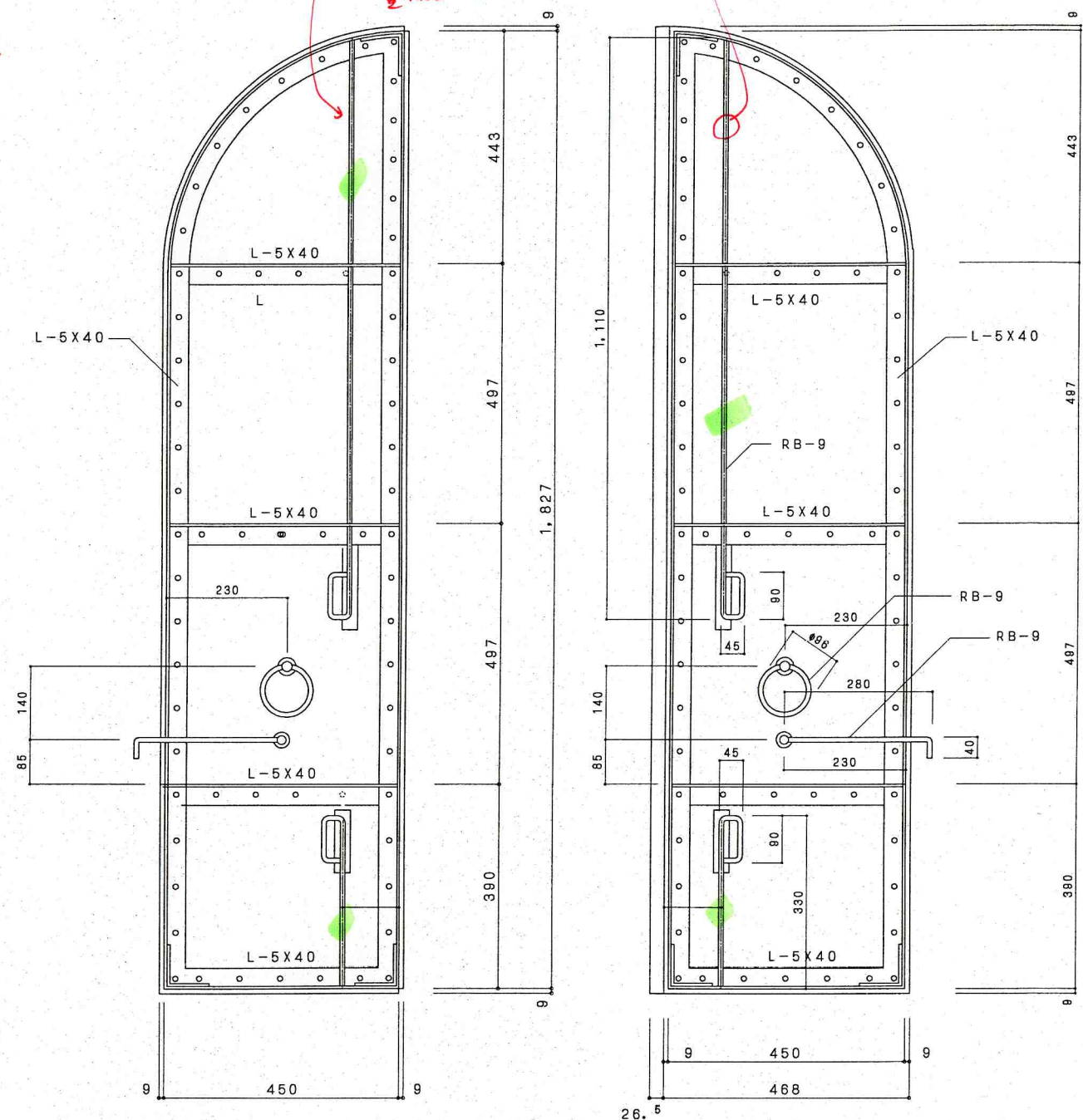
NOTE	ステンレス製品 耐候性鋼製品 スチール・亜鉛メッキ スチール塗装	SHIRAKURA CO.,LTD.	ACKNOWLEDGE, S	ARCHITECTS, OFFICE 東京芸術大学 美術学部 将来計画準備室	殿	PROJECT NAME 東京芸術大学 (仮称) 赤レンガ1号館改修工事	DATE	SHEET NUMBER
			GENERAL CONSTRUCT	殿	TITLE 1F 鉄扉 平面詳細図	DWG KUROIWA	担当	SCALE 1/2



NOTE	ステンレス製品	SHIRAKURA CO.,LTD.	ACKNOWLEDGE, S	ARCHITECTS, OFFICE 東京芸術大学 美術学部 将来計画準備室	展 殿	PROJECT NAME	東京芸術大学 (仮称) 赤レンガ1号館改修工事	DATE	SHEET NUMBER	
	耐食性鋼製品					GENERAL CONSTRUCT	展 殿	TITLE	1F 鉄扉 断面詳細図	DWG KUROIWA
	スチール・亜鉛メッキ									
	スチール塗装									



鉄扉 表側立面図



鉄扉 裏側立面図

NOTE	ステンレス製品 耐候性鋼製品 スチール・亜鉛メッキ スチール塗装	SHIRAKURA CO., LTD.	ACKNOWLEDGE, S	ARCHITECTS, OFFICE 東京芸術大学 美術学部 将来計画準備室	PROJECT NAME 東京芸術大学 (仮称) 赤レンガ1号館改修工事	DATE	SHEET NUMBER
			GENERAL CONSTRUCT	殿 殿	TITLE 1F 鉄扉 立面詳細図	DWG KUROIWA 担当	SCALE 1/6