

廊下~ホール仕様

- 床: 下地-RCスラブ+モルタル下地調整15
仕上-重歩行用長尺塩ビシート直張り
- 幅木: RC壁欠き込みの入り幅木 H=60程度
- 壁: 既存漆喰壁塗装塗替 下地調整+EP-1
新規間仕切壁 LGS下地+PBt12.5 EP-1仕上
RC壁杉小幅板型枠 打ち放し素地
- 天井: 下地-新規LGS下地+PBt9.5 EP-1仕上

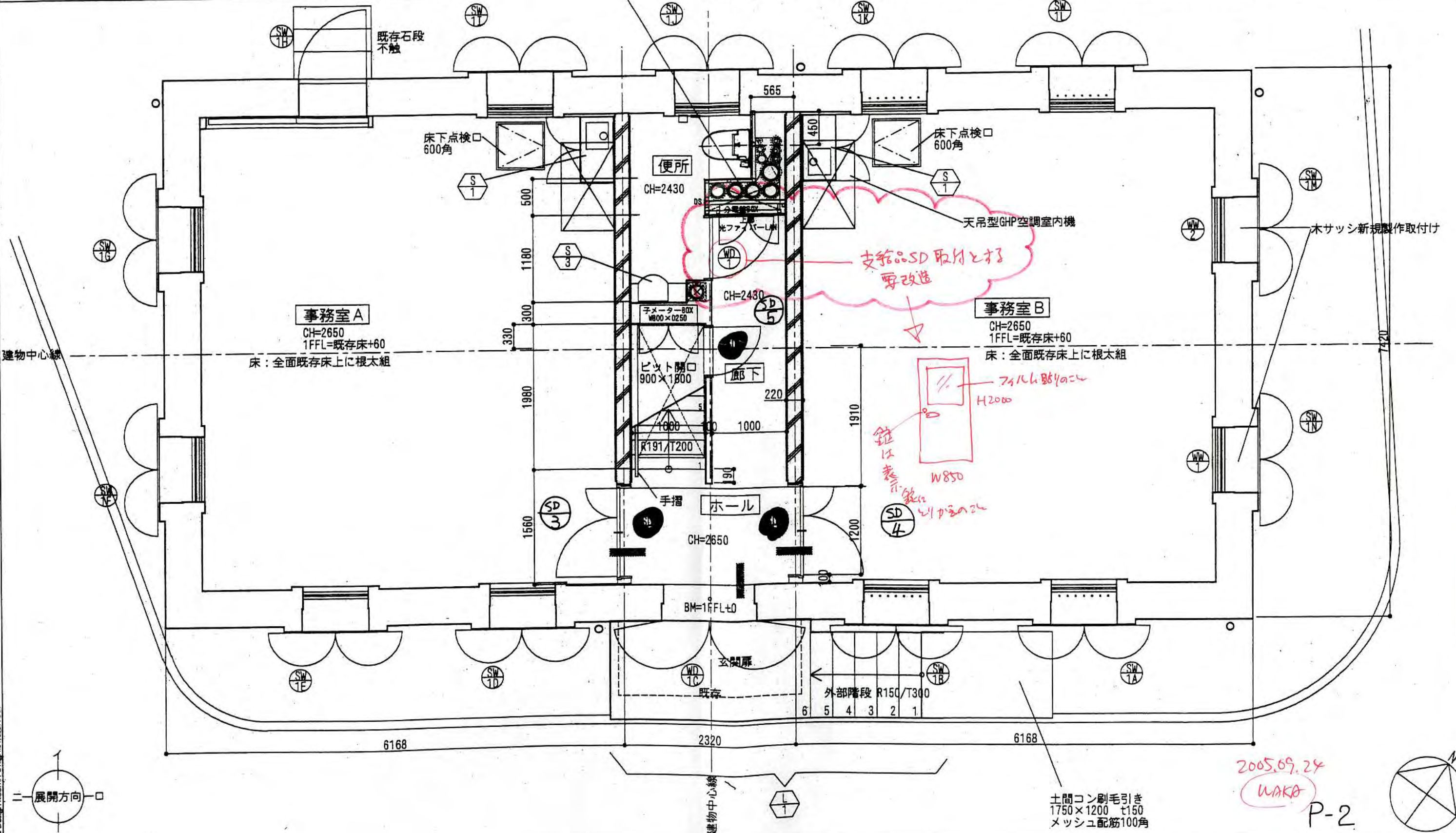
- DS, EPS, PS用
スラブ開口(L型)
ダクトと分電盤BOXとの間は
ケイ酸カルシウム板t6にて区画すること。

便所仕様

- 床: 下地-RCスラブ+モルタル下地調整15
仕上-重歩行用長尺塩ビシート直張り
- 幅木: 既存木製幅木に塗装 下地調整+SOP H=160程度
及びRC壁欠き込みの入り幅木 H=60程度
- 壁: 既存漆喰壁塗装塗替 下地調整+EP-1
新規間仕切壁 LGS下地+耐水PBt12.5 EP-1仕上
RC壁杉小幅板型枠 打ち放し素地
- 天井: 下地-新規LGS下地+耐水PBt9.5 EP-1仕上

事務室A・B仕様

- 床: 下地-既存床下地上に根太転がし+合板t12
根太間断熱スタイロt35敷込
仕上-重歩行用長尺塩ビシート直張り
- 幅木: 既存木製幅木に塗装 下地調整+SOP H=160程度
- 壁: 既存漆喰壁塗装塗替 下地調整+EP-1
RC壁杉小幅板型枠 打ち放し素地
- 天井: 下地-新規LGS下地+PBt9.5、天井内断熱・防音のGWt100敷込
仕上-岩綿吸音板(平板)t9



Copyright 2004-2005 Waka Design Room. All Rights Reserved.

Comments&UpDate History
 2005.06.22 床下点検口設置
 2005.08.01 ミニキッチン位置変更

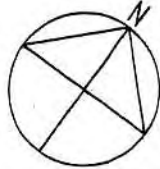
※寸法等については、実測後調整が必要。
 ※階段段鼻SUSノンスリップゴムタイヤ付

施設確認欄

Client/Purchaser 東京芸術大学 美術学部 杜の会 及び 音楽学部 同声会	Job No. GAR	Subject 東京芸術大学 (仮称)赤レンガ1号館改修工事	Date 2005.08.01
Architect 東京芸術大学 美術学部 将来計画準備室 一級建築士 269493 君塚 和香	Checked by 六角	Title 改修 1階平面図	Scale 1/50
	Drawn by 君塚	Drawing No. A-12	Rev./Use 契約図

土間コン刷毛引き
1750×1200 t150
メッシュ配筋100角

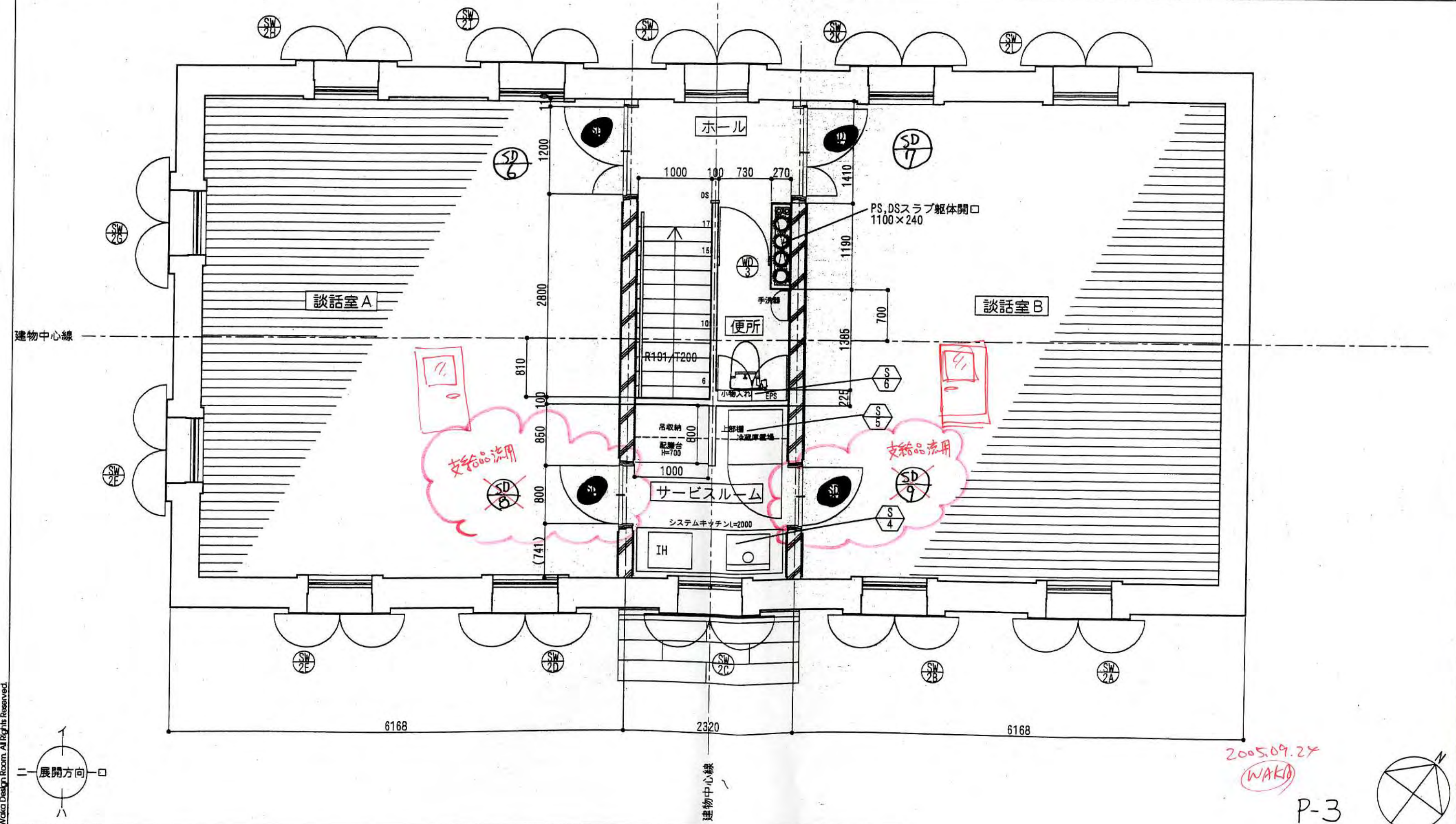
2005.09.24
WAKA
P-2



ホール・階段仕様
 ・床： 下地-RCスラブ+モルタル調整15
 仕上-重歩行用長尺塩ビシート張り
 ・幅木： RC壁欠き込み入り幅木 H=60程度
 ・壁： 既存漆喰壁塗装塗替 下地調整+EP-1
 新規間仕切壁 LGS下地+PBt12.5 EP-1仕上
 RC壁杉小幅板型枠 打ち放し素地
 ・天井： RC壁杉小幅板型枠 打ち放し素地

サービスルーム・便所仕様
 ・床： 下地-RCスラブ+モルタル調整15
 仕上-重歩行用長尺塩ビシート張り
 ・幅木： 既存木製幅木に塗装 下地調整+SOP H=160程度
 ・壁： 既存漆喰壁塗装塗替 下地調整+EP-1
 新規間仕切壁 LGS下地+耐水PBt12.5 EP-1仕上
 RC壁杉小幅板型枠 打ち放し素地
 ・天井： RC壁杉小幅板型枠 打ち放し素地

談話室A・B仕様
 ・床： 下地-既存床+合板t12
 仕上-サクラムクフローリング ウレタンクリア塗装t15 w120程度乱尺張り
 ・幅木： 既存木製幅木に塗装 下地調整+SOP H=230程度 RC壁側は壁欠き込み幅木
 ・壁： 既存漆喰壁塗装塗替 下地調整+EP-1
 新規間仕切壁 LGS下地+PBt12.5 EP-1仕上
 RC壁杉小幅板型枠 打ち放し素地
 ・天井： 既存小屋組み清掃・露出
 既存野地板の上に断熱GWt100+PBt9.5 EP-1仕上



Copyright 2004-2005 Waka Design Room. All Rights Reserved.

Comments&Update History

※寸法等については、実測後調整が必要。
 ※階段段鼻SUSノンスリップゴムタイア付

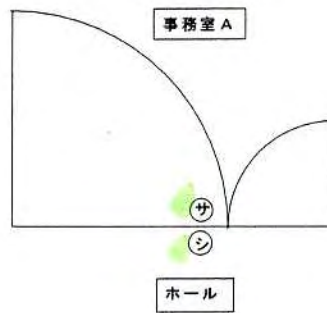
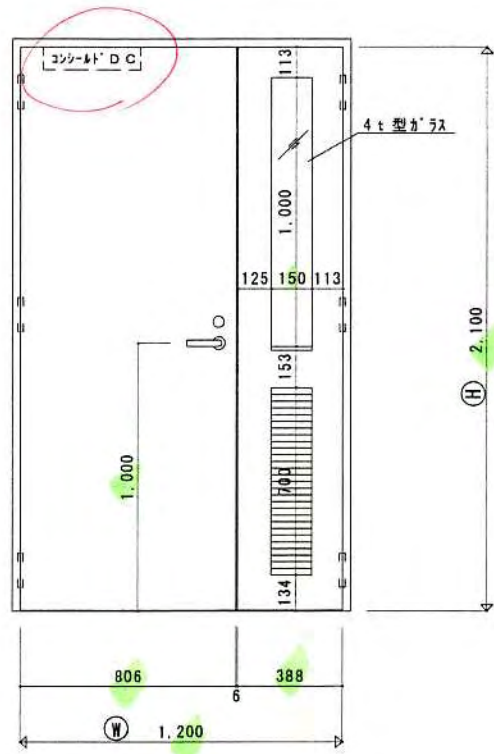
施設確認印	Client/Purchaser	東京芸術大学 美術学部 杜の会 及び 音楽学部 同声会	Job No.	GAR	Subject	東京芸術大学 (仮称)赤レンガ1号館改修工事	Date	2005.08.01
	Architect	東京芸術大学 美術学部 将来計画準備室 一級建築士 268493 君塚 和香	Checked by	六角 君塚	Title	改修 2階平面図	Scale	1/50
			Drawn by	六角 君塚			Drawing No.	A-14
							Rev./Use	契約図

2005.09.27
 WAKA

P-3



姿図はホール側を示す

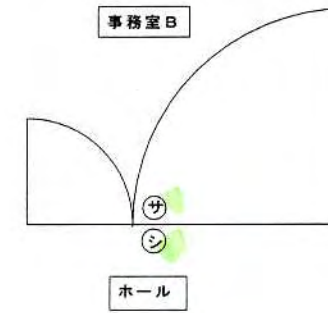
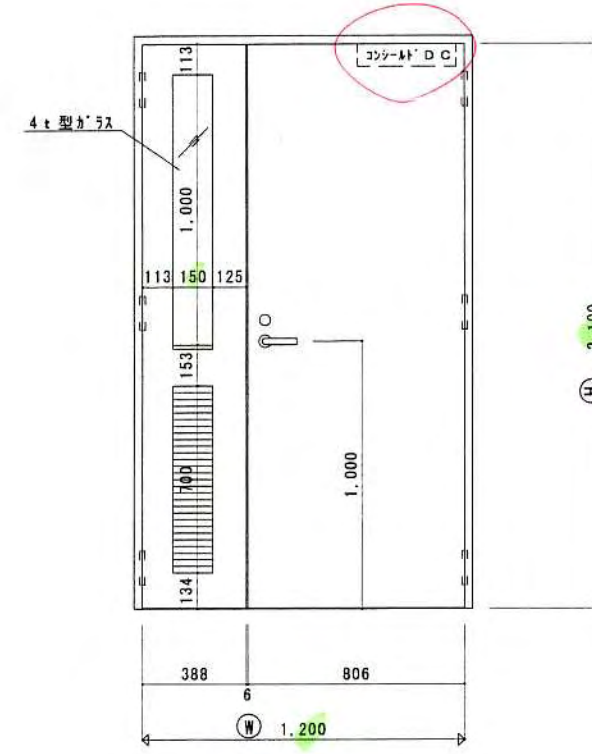


内開きドア

記号	名称	数量	
SD	3 スチール親子開きフラッシュドア (上段型ガラス・下段ガラス)	1	
W	1200 m/m 取付場所	1F ホール	
H	2100 m/m 場所		
品名	メーカー	符号	数量
金	丁番	ステンレス	6
物	レバーハンドル錠 美和ロック	U9LA20-1	1
	コンシールドDC ニュースター	CL-163N	1
	フランス落し		1
表	ヘソゴム		

B/S 64mm・SV仕上
ストップ付

姿図はホール側を示す



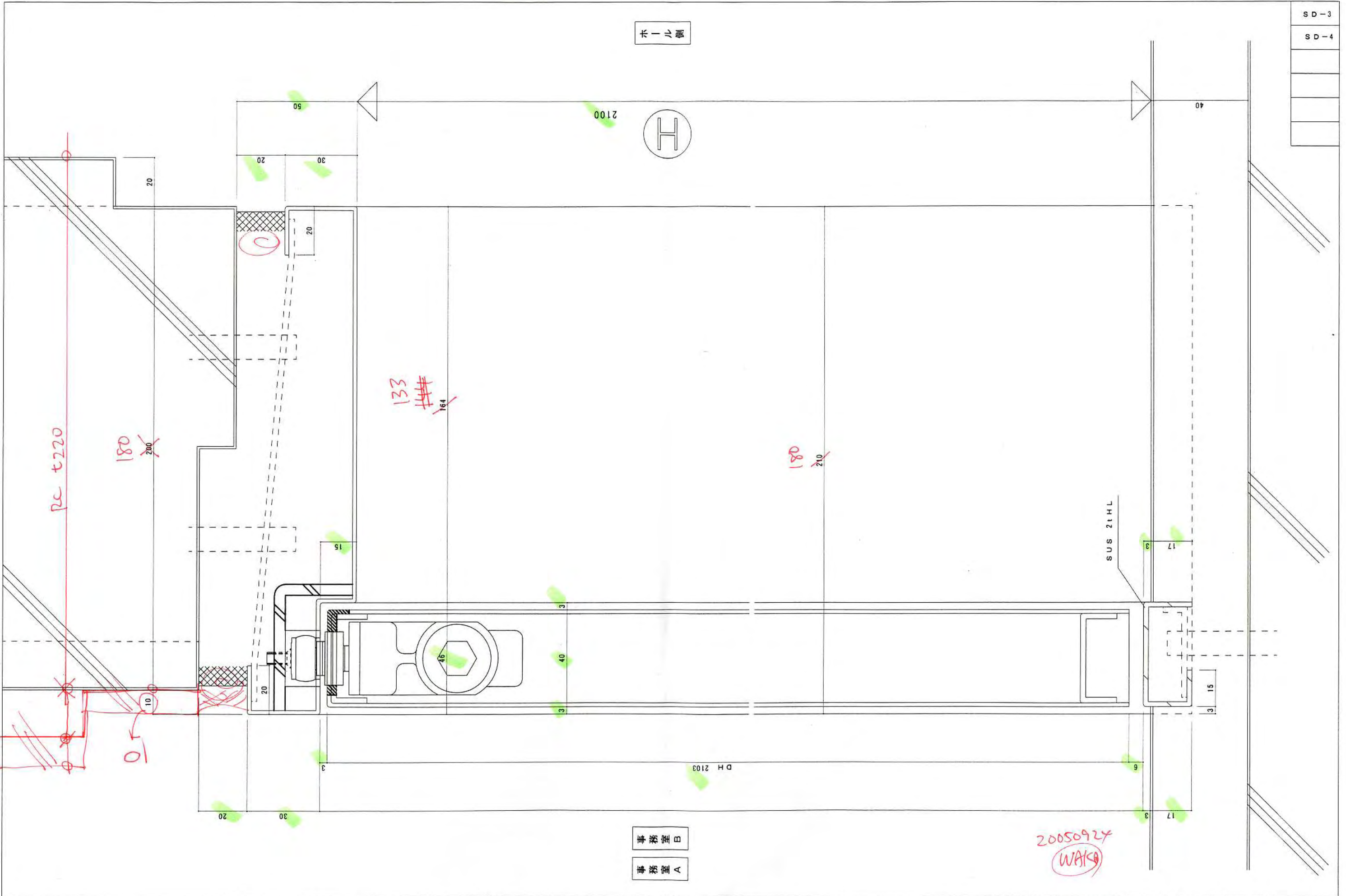
内開きドア

記号	名称	数量	
SD	4 スチール親子開きフラッシュドア (上段型ガラス・下段ガラス)	1	
W	1200 m/m 取付場所	1F ホール	
H	2100 m/m 場所		
品名	メーカー	符号	数量
金	丁番	ステンレス	6
物	レバーハンドル錠 美和ロック	U9LA20-1	1
	コンシールドDC ニュースター	CL-163N	1
	フランス落し		1
表	ヘソゴム		

B/S 64mm・SV仕上
ストップ付

※カギは^{本学}マスターキーシステム
のせい

2005.09.14
WAKA



SD-3
SD-4

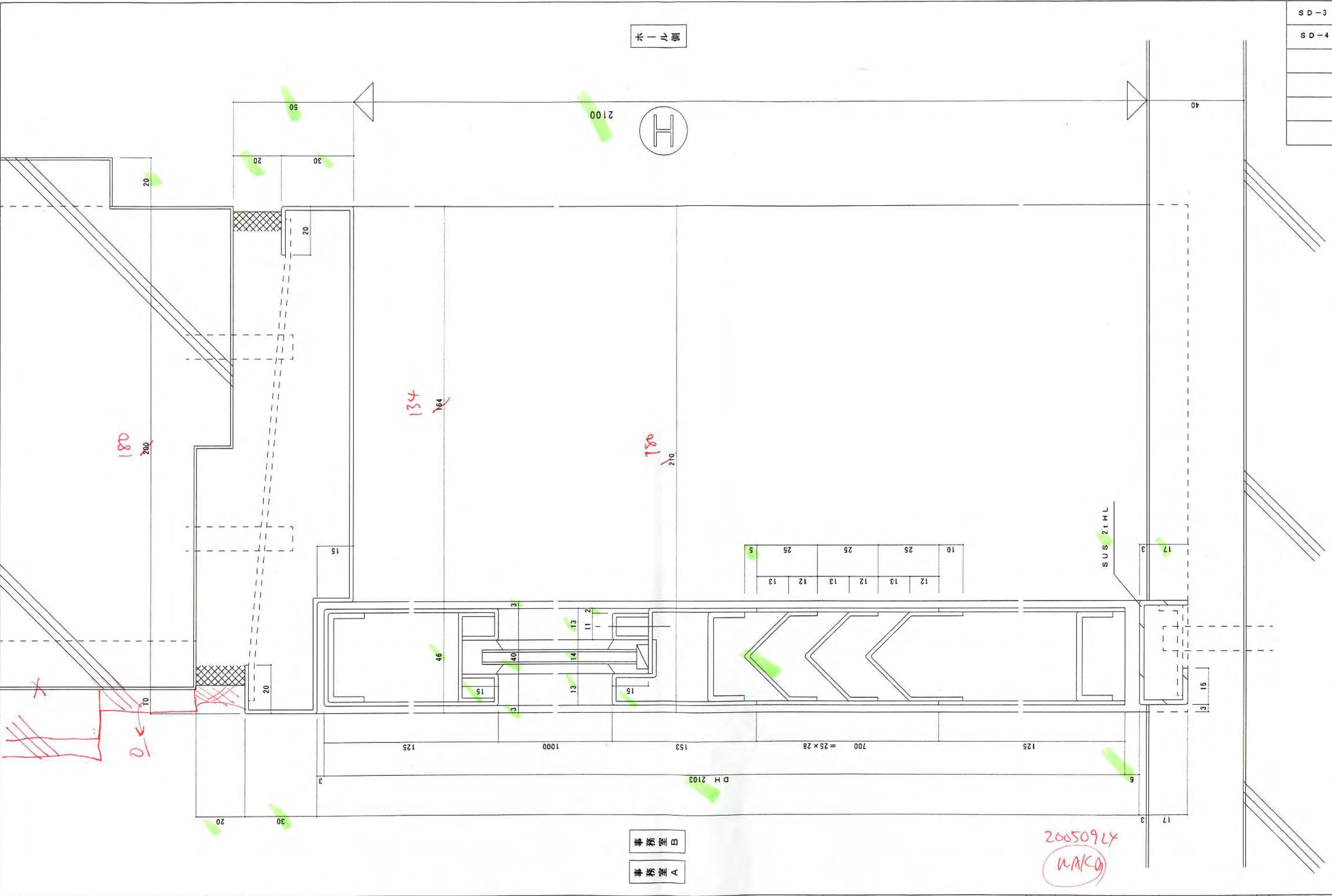
ホール側

事務室B
事務室A

20050924
WAKA

御設計	東京芸術大学 美術部 将来計画準備室 殿	受領	工事 内容	(仮)東京芸術大学 赤レンガ1号館改修工事	尺度	作図	打合	照査	図番	2
御施工	松栄企画株式会社 殿									

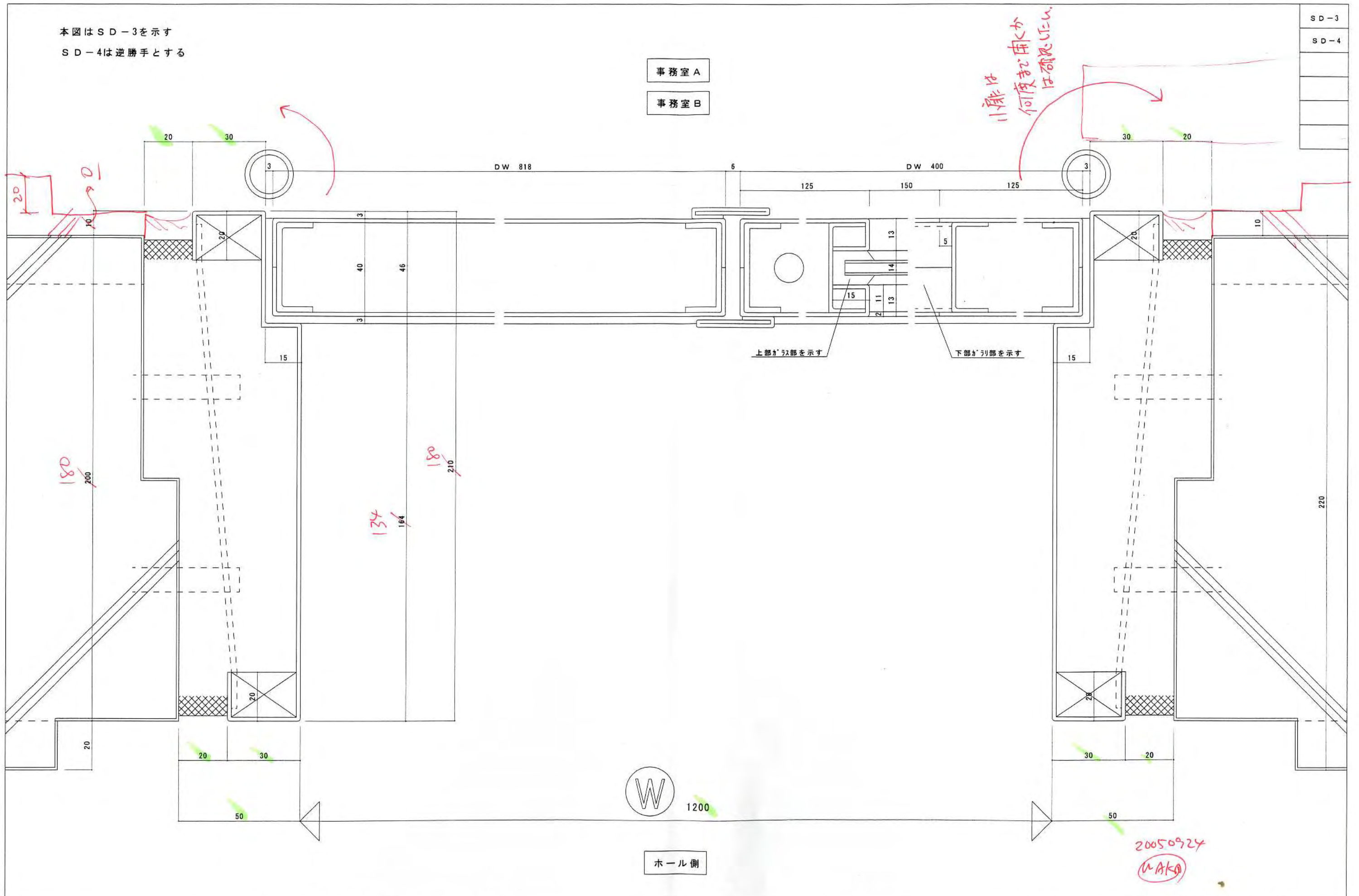
SD-3
SD-4



本図はSD-3を示す
SD-4は逆勝手とする

事務室 A
事務室 B

SD-3
SD-4



御設計	東京芸術大学 美術部 将来計画準備室 殿	受領	工事名	(仮)東京芸術大学 赤レンガ1号館改修工事	尺度	作図	打合	照査	図番	4
御施工	松栄企画株式会社 殿									

20050924
WAKO

姿図はビット側を示す



記号	名 称		数量	
SD	スチール片開きフラッシュドア		1	
5				
W	650 m/m	取付	1F ビット	
H	800 m/m	場所		
金 物 表	品 名	メーカー	符 号	数量
	丁番		ステンレス	2
	ケースハンドル部	美和ロック	UGMACC-2	1
	ヘソゴム			

B/S 64mm・ST仕上

20050924
MKS

御設計 東京芸術大学 美術部 将来計画準備室 殿
御施工 松栄企画株式会社 殿

受
領

工
事
名

(仮) 東京芸術大学 赤レンガ1号館改修工事

尺度 1/20

作
図

打
合

照
査

図
番

5

上側

800



70

片面板は
無く2毛包。

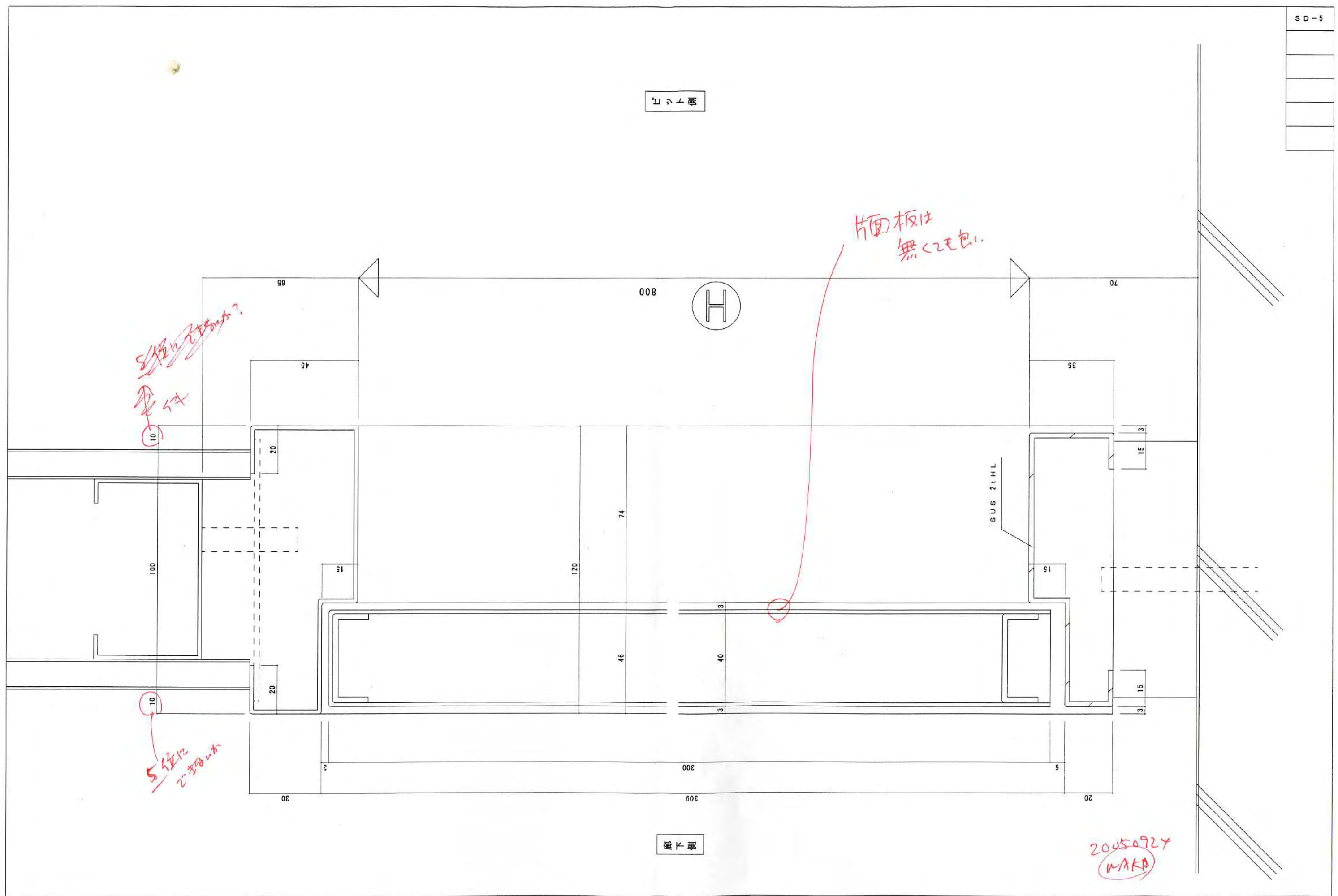
5位に
2-材入れ
10

5位に
2-材入れ
10

SUS 2t HL

20050924
WAKA

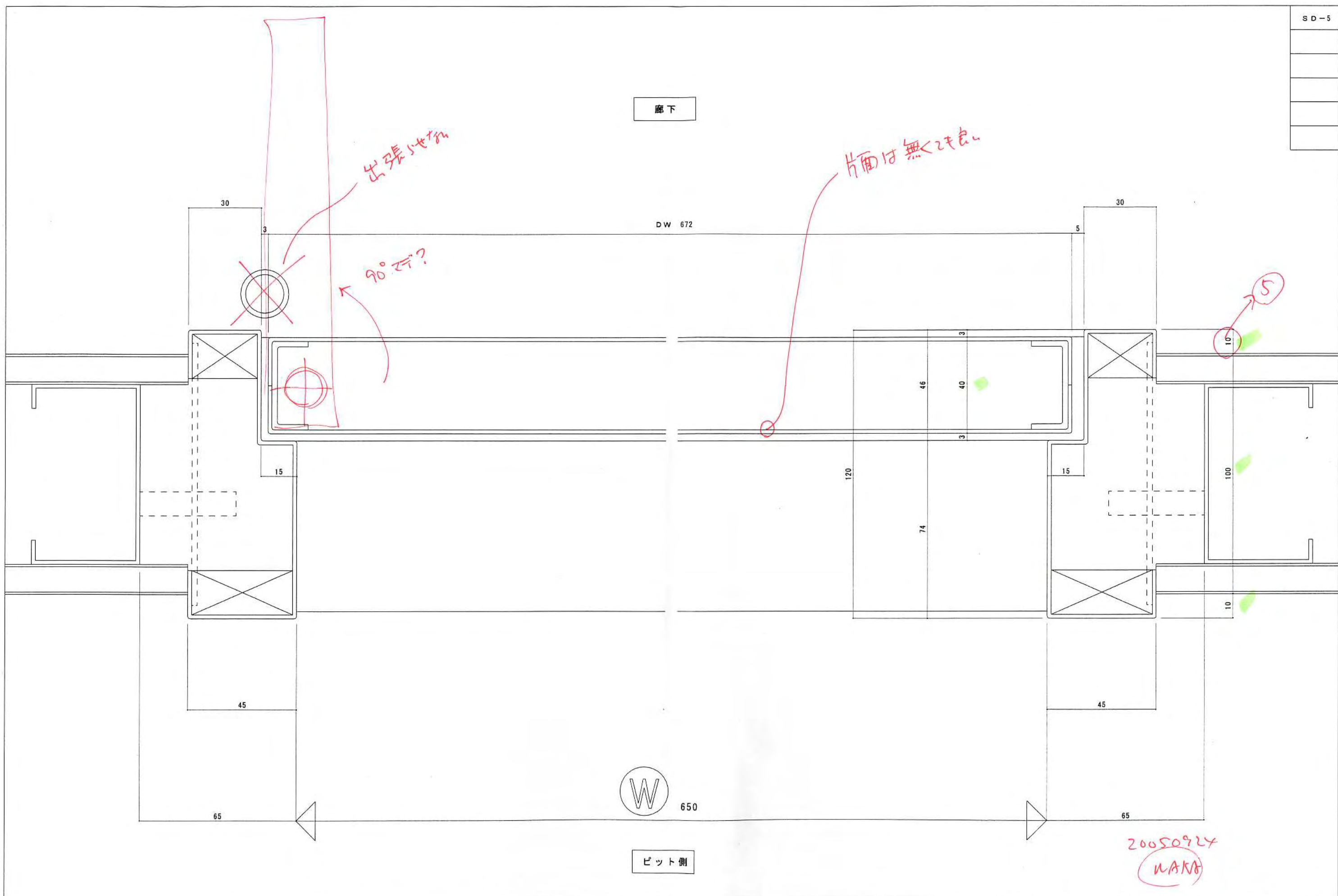
下側



御設計	東京芸術大学 美術部 将来計画準備室 殿	受領
御施工	松栄企画株式会社 殿	

工事名	(仮) 東京芸術大学 赤レンガ1号館改修工事
-----	------------------------

尺度	作図	打合	照査	図番	6
----	----	----	----	----	---



御設計 東京芸術大学 美術部 将来計画準備室 殿
 御施工 松栄企画株式会社 殿

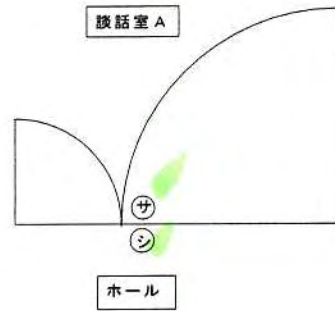
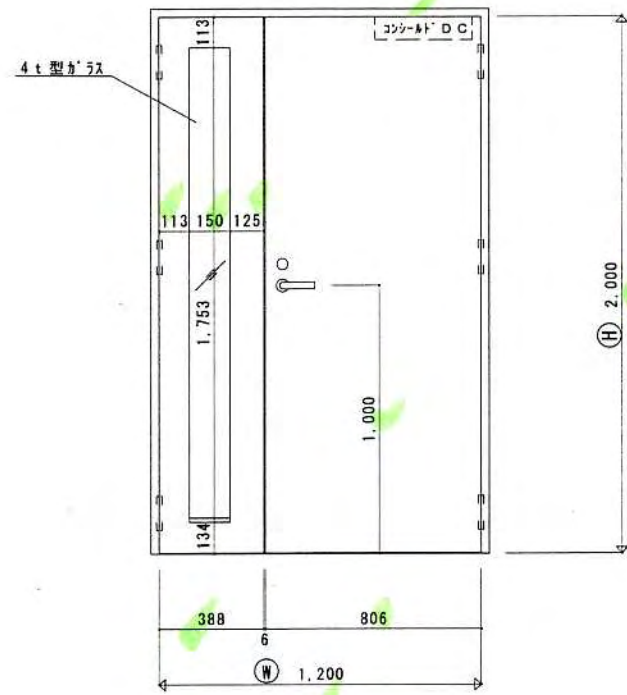
受領

工事名 (仮) 東京芸術大学 赤レンガ1号館改修工事

尺度	作図	打合	照査	図番
				7

20050924
 WAKA

姿図はホール側を示す

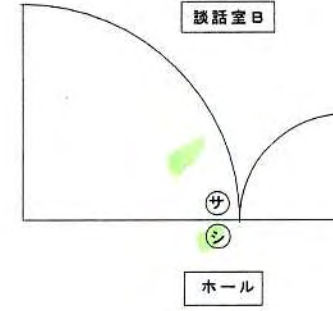
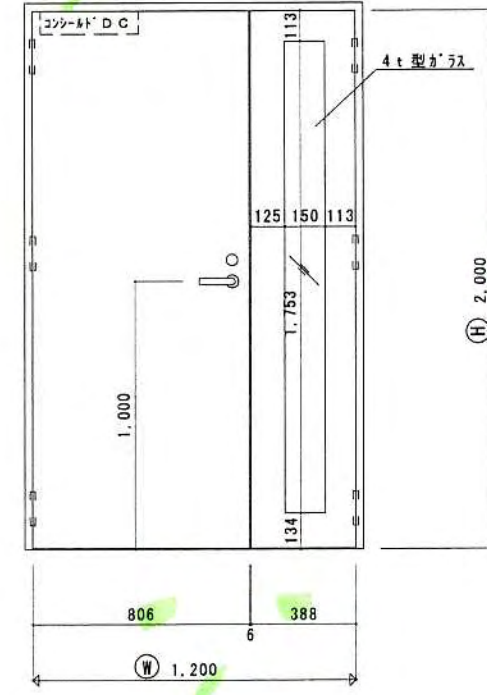


内開きドア

記号	名称	数量		
SD	スチール親子開きフラッシュドア (子扉型ガラス)	1		
6				
W	1200 m/m 取付	2F ホール		
H	2000 m/m 場所			
金	品名	メーカー	符号	数量
	丁番		ステンレス	6
	レバーハンドル	美和ロック	U9LA20-1	1
	コンシールドDC	ニュースター	CL-163N	1
	フランス落し			1
	ヘソゴム			

B/S 64mm・SV仕上
ストップ付

姿図はホール側を示す



内開きドア

記号	名称	数量		
SD	スチール親子開きフラッシュドア (子扉型ガラス)	1		
7				
W	1200 m/m 取付	2F ホール		
H	2000 m/m 場所			
金	品名	メーカー	符号	数量
	丁番		ステンレス	6
	レバーハンドル	美和ロック	U9LA20-1	1
	コンシールドDC	ニュースター	CL-163N	1
	フランス落し			1
	ヘソゴム			

B/S 64mm・SV仕上
ストップ付

2005092x
WAKO

御設計 東京芸術大学 美術部 将来計画準備室 殿
御施工 松栄企画株式会社 殿

受領

工事名

(仮) 東京芸術大学 赤レンガ1号館改修工事

尺度 1/20

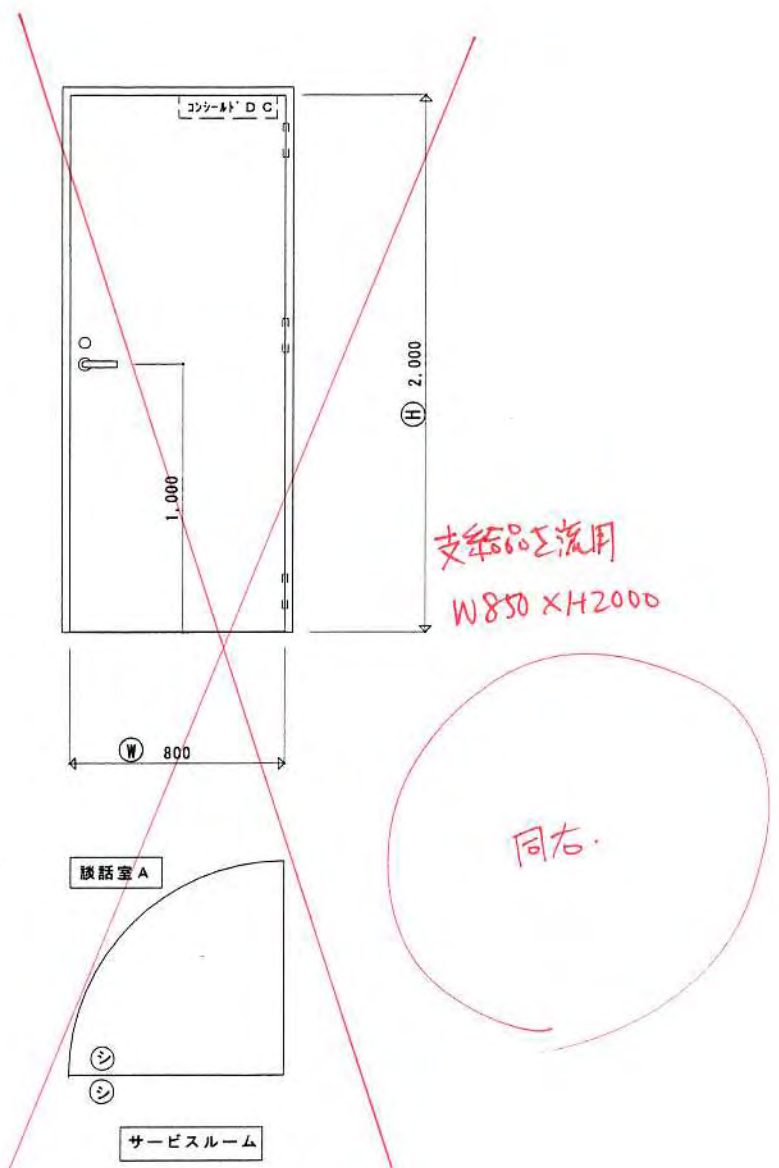
作図

打合

照査

図番

姿図はサービスルーム側を示す



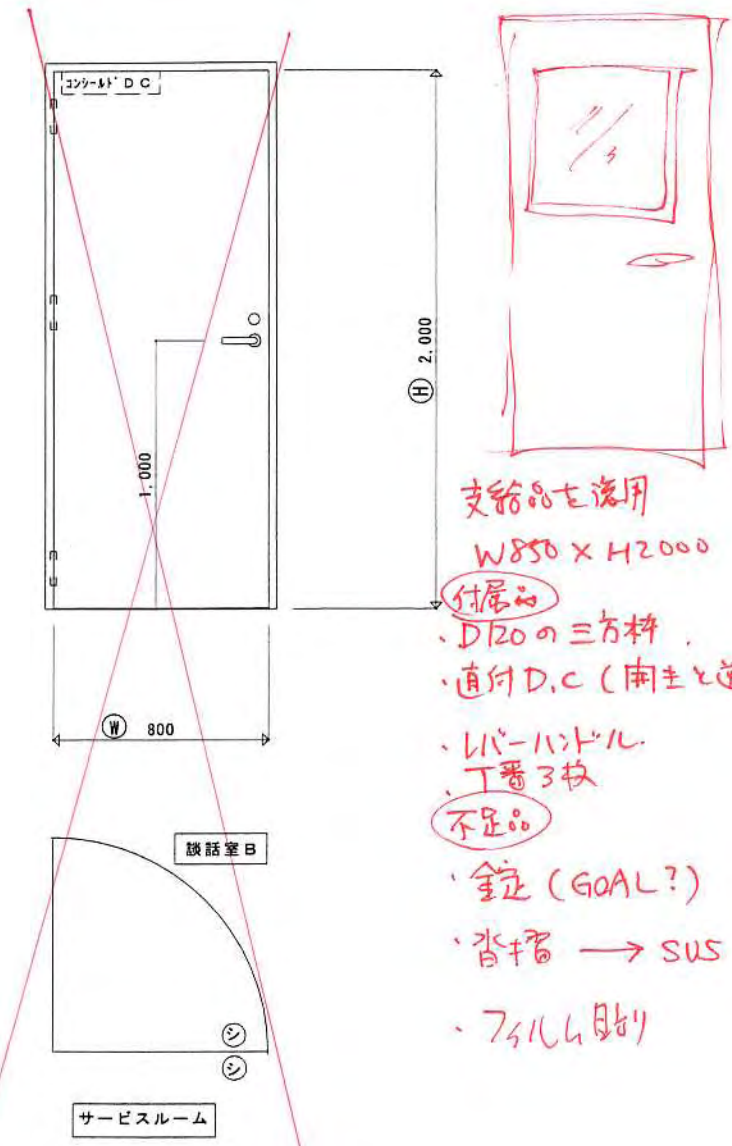
支給品Σ流用
W850 x H2000

同右.

記号	名称	数量	
SD 8	スチール片開きフラッシュドア	1	
W	800 m/m	取付場所 2F サービスルーム	
H	2000 m/m		
品名	メーカー	符号	数量
金 丁番		ステンレス	3
レバーハンドル錠	美和ロック	U9LA20-4	1
物 コンセント'DC	ニュースター	CL-163N	1
表	ヘソゴム		

B/S 64mm・SV仕上
ストップ付

姿図はサービスルーム側を示す



支給品Σ流用
W850 x H2000

- 付属品
- ・D20の三方枠
 - ・直付D.C (南と逆の面付仕)
 - ・レバーハンドル
 - ・丁番3枚
- 不足品
- ・金錠 (GOAL?)
 - ・背付番 → SUS D40~50 程度のものを D46 入れた。
 - ・7分丸鉛

記号	名称	数量	
SD 9	スチール片開きフラッシュドア	1	
W	800 m/m	取付場所 2F サービスルーム	
H	2000 m/m		
品名	メーカー	符号	数量
金 丁番		ステンレス	3
レバーハンドル錠	美和ロック	U9LA20-4	1
物 コンセント'DC	ニュースター	CL-163N	1
表	ヘソゴム		

B/S 64mm・SV仕上
ストップ付

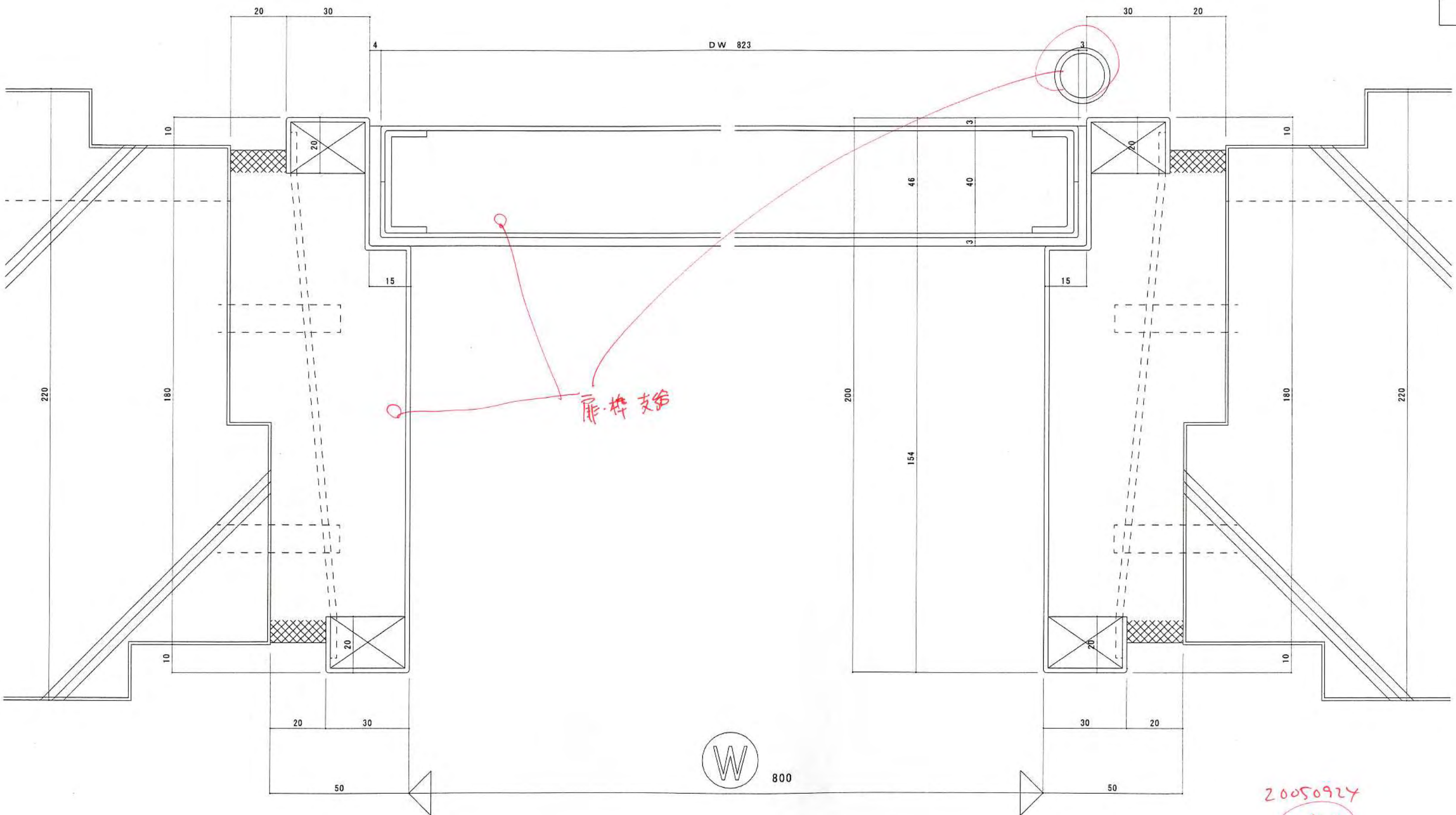
20050927
WAKA

本図はSD-8を示す
SD-9は逆勝手とする

SD-8
SD-9

談話室 A

談話室 B



扉・枠支給

20050927
WAKO

W 800

サービスルーム

御設計 東京芸術大学 美術部 将来計画準備室 殿
御施工 松栄企画株式会社 殿

受領

工事名 (仮) 東京芸術大学 赤レンガ1号館改修工事

尺度	作図	打合	照査	図番	14
----	----	----	----	----	----