

納入仕様書

件名：東京芸術大学 殿

御	受	領	印
年	月	日	

三菱電機株式会社

2005.10.07 千工7

将計通 君塚

NG 有り

東京芸術大学納入仕様書一覧表

20
 19
 18
 17
 16
 15
 14
 13
 12
 11
 10
 9
 8
 7
 6
 5
 4
 3

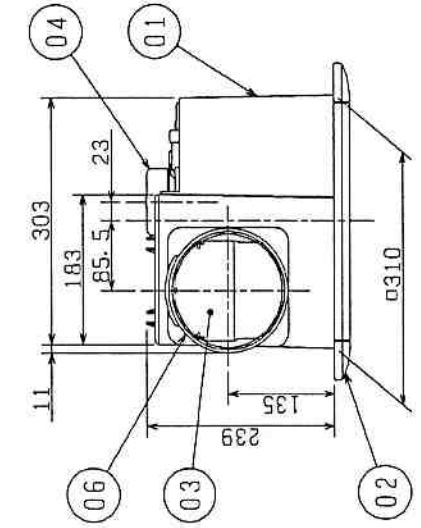
No.	記号	品名	形名	台数	図面番号	備考
1	EF-1	天井埋込形換気扇 低騒音	VD-18ZC6	1	NB304058	仕様書 OK
	EF-1		VD-18ZC6		NB304058	注意事項 OK
2		鋼板製天吊金具	P-02TK	1	NB005026	外形図 OK
3		ステンレス製深形フード キヤリ付	P-18VS3	1	NB305222	仕様書 NG
4	EF-2	ストレートシロッコファン 天吊埋込タイプ 消音形	BFS-40SUA	1	NP201017	仕様書 OK
	EF-2		BFS-40SUA		NP201017	仕様書 OK
5		防振吊金具	PS-5BK	4	SE050D	仕様書 OK
6	EF-3	ストレートシロッコファン 天吊埋込タイプ 消音形	BFS-65SUA	1	NP201019	仕様書 OK
	EF-3		BFS-65SUA		NP201019	仕様書 OK
7		産業用送風機用コントロールスイッチ	FS-04SW	1	SE017B	仕様書 OK コミナ有
8		防振吊金具	PS-5BK	4	SE050D	仕様書 OK
9	EF-4	レンジフードファン深形 標準タイプ	V-754K5	1	NB103021	仕様書 NG
10		ステンレス製深形フード キヤリ付	P-18VS3	1	NB305222	仕様書 NG
11	EF-5	ストレートシロッコファン 天吊埋込タイプ 標準形	BFS-30SA	1	NP201001	仕様書 OK
	EF-5		BFS-30SA		NP201001	仕様書 コミナ有
12		防振吊金具	PS-5BK	4	SE050D	仕様書 //
13	EF-1	天井埋込形換気扇 低騒音インテリ格子タイプ	VD-18ZXP6-C	1	NB302051	外形図 Δ
14		鋼板製天吊金具	P-08TK	1	NB005029	外形図 Δ
15		ステンレス製深形フード キヤリ付	P-18VS3	1	NB305222	仕様書 NG
16	OF-1	ストレートシロッコファン 天吊埋込タイプ 消音形	BFS-40SUA	1	NP201017	仕様書 } どの用?
	OF-1		BFS-40SUA		NP201017	
17		防振吊金具	PS-5BK	4	SE050D	

2FWC用の
サイズ?

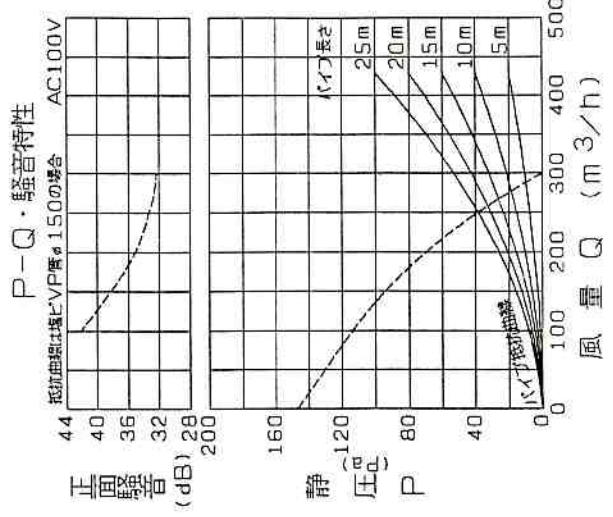
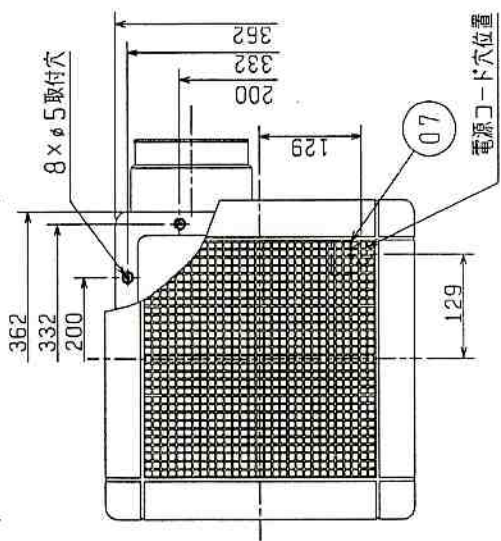
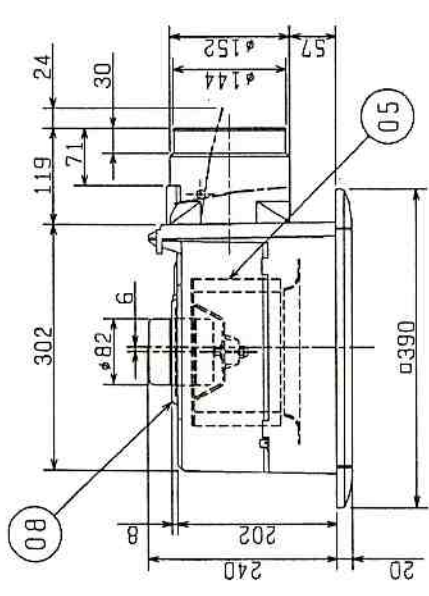
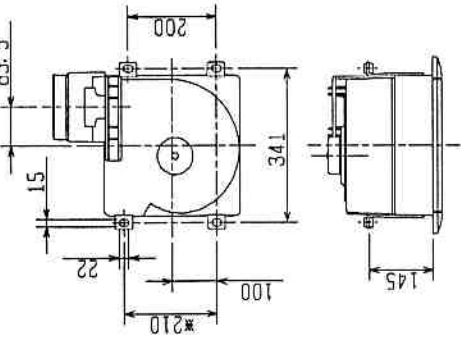
記 事	見積No. Z05FB22	課長	担当
	作成 2005年 9月12日		
	三菱電機住環境システムズ株式会社 東京社		

作便所

品番	品名	材質	色調 (マゼセル・近)
01	本体	合成樹脂	N-1
02	グリル	合成樹脂	6.28Y8.63/0.65
03	シャッター	合成樹脂	
04	電動機	合成樹脂	
05	羽根	合成樹脂	
06	パイプ接続枠	合成樹脂	N-1
07	端子盤 (連結端子)		
08	電動機取付板	鋼板	



■ 天吊金具P-02TK (システム部材)
 取付位置 (2点吊り)
 天吊金具を2組使用すると、4点吊りが可能です。



正面騒音は、室外側ダクト内音が測定室に出ないように、グリル正面 (下方) より1m離れた地点でのAレゾンスによる値です。

- ・グリル開口面積 538cm²
- ・天井埋込寸法 口315 (野縁高さ45以下、天井材含む)
- ※電源コードにヨリ線を使用する際は、棒状圧着端子をご使用ください。※仕様は場合により変更することがあります。

※図中左上の天吊金具の位置にご注意ください。

■ 特性表

定格電圧 (V)	定格周波数 (Hz)	定格電流 (A)	定格消費電力 (W)	風量 (m ³ /h)	騒音 (dB)	質量 (kg)
100	50	0.220	22.0	300	30.0	3.9
電源形式	コンデンサ-永久分相形単相誘導電動機	4極	シャッター形式	風圧式	羽根径	180mm
耐電圧	AC 1000V	1分間	絶縁抵抗	10MΩ以上 (500Vメガー)		



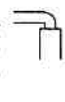
※特性は JIS C 9603 に基づく。

作成日付	形名
04-09-01	VD-18ZC6 ダクト用換気扇 低騒音形
第3角図法	整理番号
	NB304058

三菱電機株式会社 中津川製作所

OK
 2005.10.07 君塚

設計・施工に関するご注意

1. この製品は、浴室・トイレ・洗面所・居間・事務所・店舗の天井に取付けてください。それ以外の用途には使用しないでください。故障の原因となります。
 2. プラスチックボティタイプダクト用換気扇及びダクト用システム部材の使用については、地区により異なる規制を受ける場合がありますので、あらかじめ所轄の官公庁（特に消防署）にご相談ください。
 3. 施工及び電気工事は安全上必ず同梱の取付工事説明書に従ってください。
 4. 浴室など湿気の多い場所でご使用の場合は必ずアース工事を行ってください。
 5. 次のようなダクト工事はしないでください。風量低下や異常音発生の原因となります。
 - ・ 極端な曲げ
 - ・ 多数の曲げ
 - ・ 吐出口のすぐそばでの曲げ
 - ・ しぼり
- 


6. 排気ダクトは雨水の浸入を防ぐため屋外に向けて1/100以上の下り勾配をつけてください。
 7. 当社以外の電子式スイッチ（半導体制御による逆調スイッチ・タイマー等）やホタルスイッチをご使用の場合は、組合せ上、不具合の発生するおそれがありますので、ご使用の際はあらかじめ確認ください。
 8. 排気ダクトの先端には、鳥などの侵入を防ぐためのベントキャップ、または雨水の浸入を防ぐための深形フード、外風が強いところでは耐外風フードなどのシステム部材を取付けてください。
 9. 風圧式シャッターは急激なドアの開閉や外風の強い時などにはシャッター閉じ音が聞こえる場合があります。常時外風が強い場所に取り付ける場合は電気式シャッタータイプ、または中間取付形電動シャッターとの併用をおすすめします。
 10. 効果的な換気を行うために給気口を設けてください。
 11. 長年ご使用いただくためには換気扇のメンテナンスが必要です。モーターは消耗部品です。

設置場所に関するご注意

1. 浴室など湿気の多い場所では、グリルから水滴が落ちても不快にならない場所に取付けてください。
2. 高温（40℃以上）になる場所には取付けしないでください。早期故障の原因となります。
3. 台所のような油煙の多い場所や有機溶剤のかかる場所には取付けしないでください。早期故障や火災の原因となります。
4. 可燃性ガスのある場所には取付けしないでください。火災の原因となります。
5. 温泉には取付けしないでください。腐食（落下）、漏電（感電）、早期故障の原因となります。
6. 業務用24時間風呂のような常時湿気のある場所では寿命が短くなる場合があります。
7. 傾斜天井には取付けしないでください。シャッター開閉不良、振動、異常音の原因となります。

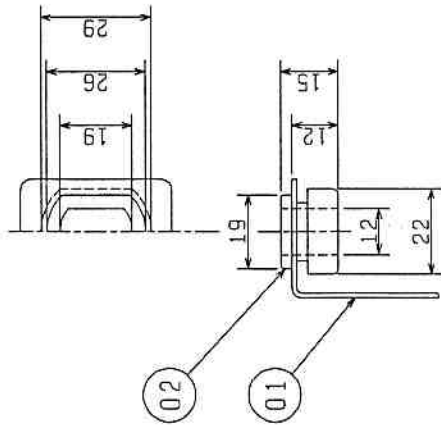


※仕様は場合により変更することがあります。

第 3 角 図 法	作成日付	形 名	FD-1
	04-09-01		VD-18ZC6 ダクト用換気扇 低騒音形
三菱電機株式会社中津川製作所			整理番号
			NB304058
			2/2

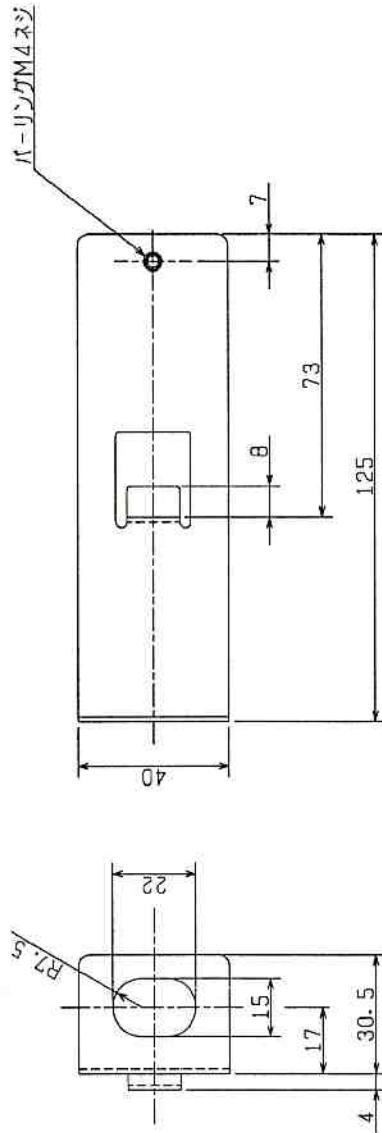
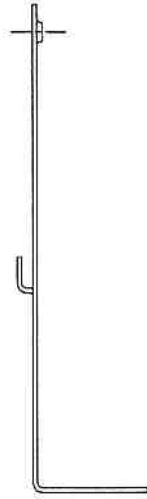
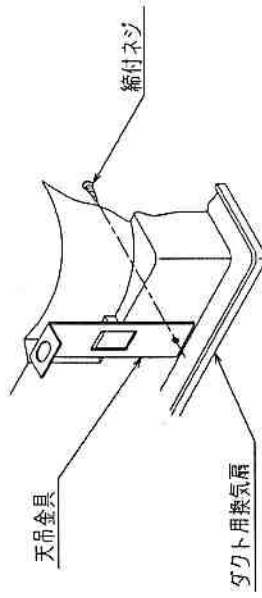


品番	品名	材質	色調 (マンセル・近)
01	天吊金具	溶融亜鉛メッキ鋼板 1.2t	
02	ゴムフッシュ	合成ゴム	



ゴムフッシュ取付図

<取付方法>



※本品は2個で1セットです。
 ※仕様は場合により変更することがあります。

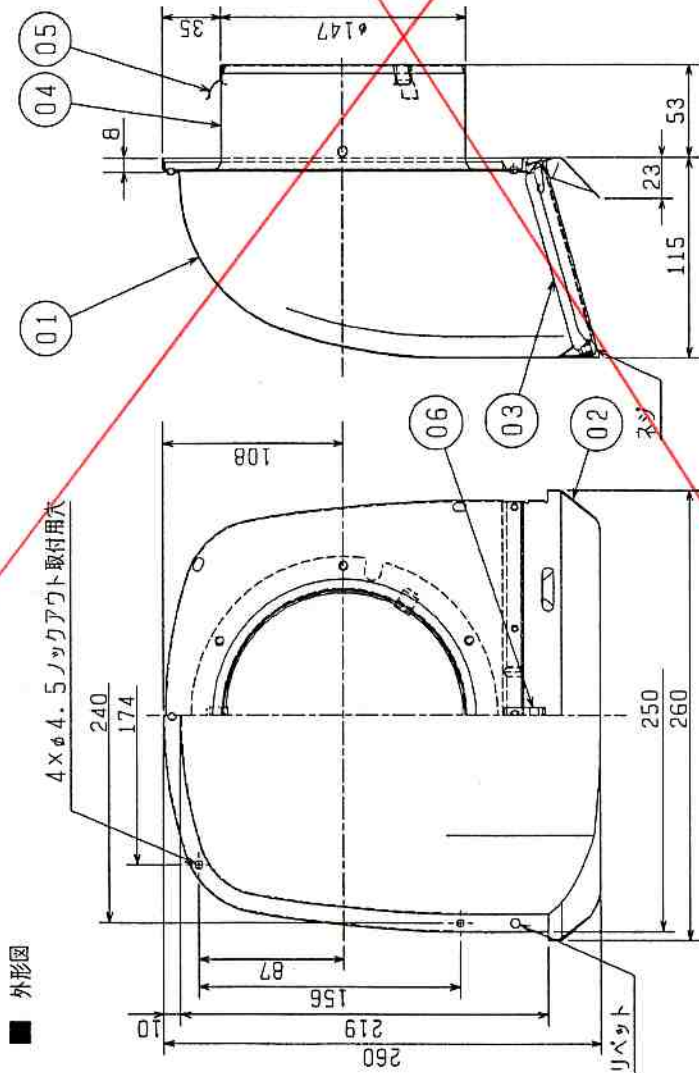
第3角図法	作成日付	形名	P-02TK ダクト用換気扇用天吊金具
	05.07.05		
三菱電機株式会社 中津川製作所		整理番号	NB005026



■ 部品表

品番	品名	材質	塗装仕様・色調 (マンセル)
01	フード	ステンレス鋼板 SUS304 0.5t	粉体焼付塗装・N5.5
02	ワイド水切板	ステンレス鋼板 SUS304 0.5t	粉体焼付塗装・N5.5
03	ギャラリ	ステンレス鋼板 SUS304 0.5t	粉体焼付塗装・N5.5
04	パイプガイド	ステンレス鋼板 SUS304 0.4t	ステンレス地色
05	スプリング	ステンレス鋼板 SUS304 0.4t	
06	スプリング	ステンレス鋼板 SUS304 0.4t	

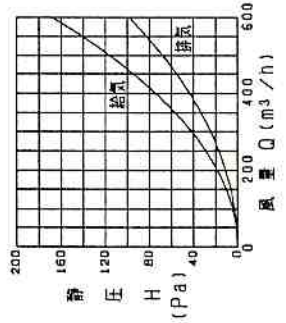
■ 外形図



■ 特性表

開口面積 (cm ²)	圧力損失係数		面管相当長 (m)	質量 (kg)	適用パイプ (mm)
	排気	給気			
185	1.83	3.14	11.5	19.5	φ150

■ 圧力損失特性



2085.10.07
君塚

6

第3角図法

作成日付
05.04.01

形名

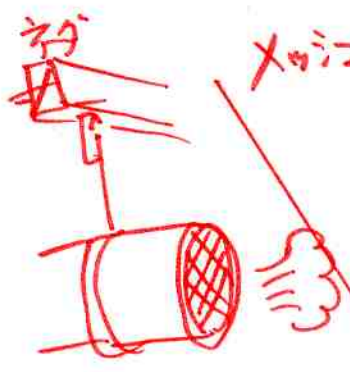
P-18VS3
深形フード
(ステンレス製・ギャラリ付)

三菱電機株式会社中津川製作所

整理番号

NB305222

使用場所(無)不要
床下排気のため



- <設計・施工に関するご注意>
1. 施工は安全上必ず同梱の取付工事説明書に従ってください。
 2. 点検・清掃が容易にできることへ取付けてください。
 3. VP (厚肉) 管には取付けできません。
 4. ダクトは雨水の浸入を防ぐため、屋外へ向けて下り勾配をつけてください。
(排気ダクト: 1/100以上、給気ダクト: 1/30以上)
 5. 下記条件に該当する場合は、必ずネジによる取付けを行ってください。
・スプリングによる固定が困難な場合
・外風が強い場所に取付ける場合
 6. 安全にご使用いただくために、必ず定期的な点検・清掃・修理・交換を行ってください。
(1) 点検項目
・製品の取付状態は正常であるか? ・シール材、コーキング材に亀裂など、劣化していないか?
・ネジ類に緩みなどないか? ・製品各部にサビや塗装の浮きなどがないか?
(2) 清掃
・塩害地区用、重塩害地区用の設置環境では、付着した塩分などを除去するために定期的に水洗いを行ってください。塩分や黄砂などの汚れをそのままにしておきますと、サビの発生原因となります。

<設置場所に関するご注意>

1. 使用環境が、-30℃~50℃の範囲になる場所で使用してください。
2. 重塩害地区には必ず重塩害地区用 (受注対応品) をご使用ください。
3. この製品は汚染ガス耐力 (酸、薬品、温泉等) を持たせたものではありません。
下記のような場所での使用は腐食が急激に進み、寿命が著しく低下する恐れがありますので
特にこまめな点検・清掃及び早期のお手入れが必要で、
・化学工場、バルブ工場の構内、及びその周辺地域
・工場、学校等の実験室などで化学薬品を使用する場所
・温泉地域やプール、下水の排気などの用途
・その他腐食物質、腐食性ガスの発生する場所

*仕様は場合により変更することがあります。

品名	三菱ストレートシロッコファン天吊埋込タイプ(消音形)
形名	BFS-40SUA

台数	26
記号	NP201017A(1/2) IF 第1号

電源	単相 100V 50/60Hz					電動機形式	全閉形コンデンサ単相誘導電動機 E種 4極					
電源接続仕様	速結端子(接続電源線 VVF φ1.6 又は φ2.0)					羽根形式	18cm 樹脂製両吸込輻流羽根					
色調・塗装仕様	SGC 地肌色					耐電圧	A.C 1000V 1分間					
絶縁抵抗	10MΩ 以上(500V 絶縁抵抗計)					玉軸受	負荷側 608 2RD マルテンブ SRL 反負荷側 608 ZZ マルテンブ SRL					
本機周囲空気条件	温度 -15°C ~ +40°C					仕様・特性表	側面騒音 (dB)	吸込騒音 (dB)	最大負荷電流 (A)	起動電流 (A)	公称出力 (w)	質量 (kg)
搬送空気条件	相対湿度(常温) 90%以下 屋内											
仕様・特性表	周波数 (Hz)	速調	静圧 (Pa)	風量 (m³/h)	電流 (A)	消費電力 (W)	23	26	0.66	1	20	10.5
			50	強	59	400						
	60	強	弱	31	289	0.52	51.5	19	21.5	0.54	0.7	
			弱	78	400	0.71	70	24	27.5	0.74	1	
60	弱	強	37	273	0.55	54	19	22	0.57	0.7		

※風量測定はオリフィスチャンバー法で行った値です。

※騒音は吹出側、吸込側にダクトを取り付けた状態で 1.5m 離れた地点 A スケール値です。

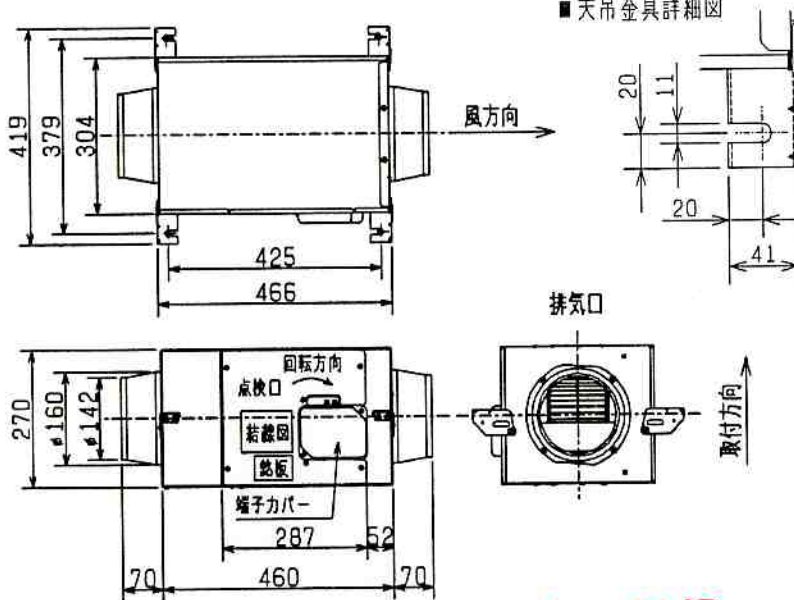
※公称出力は最大出力時の値です。

■お願い

※2ページ目の注意事項を必ずご参照ください。

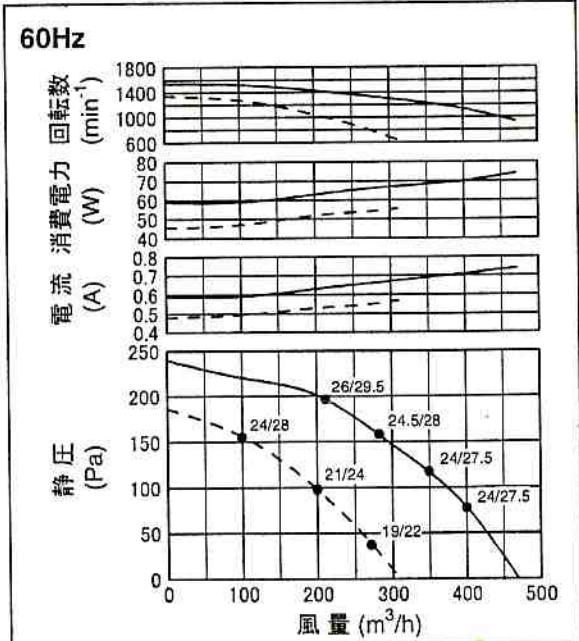
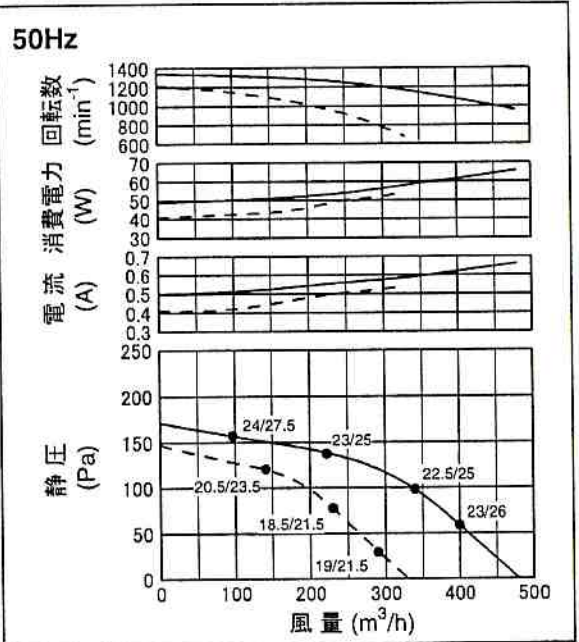
— 強ノッチ運転
- - - 弱ノッチ運転
※ 曲線上●印点数値は側面騒音/吸込騒音を示す。

■外形図

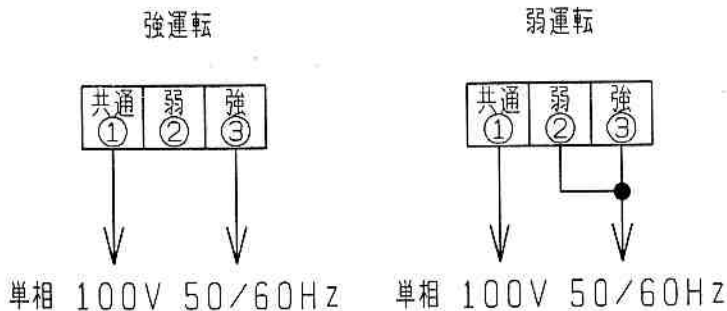


~~天井吊りタイプ設置~~

■特性曲線図



■結線図



第3角図法	単位	尺度	作成日付	品名 形名	ストレートシロッコファン天吊埋込タイプ(消音形) BFS-40SUA
	mm	非比例尺	2004.3.31		
三菱電機株式会社 中津川製作所				整理番号	NP201017A(1/2) 仕様書

品名	三菱ストレートシロッコファン天吊埋込タイプ(消音形)
形名	BFS-40SUA

台数	
記号	

■空調用送風機の注意事項

<共通事項>

- ① 本体周囲空気条件・搬送空気条件は必ずお守りください。
- ② 冬場、冷気を室内に供給する場合など、接続ダクトおよび製品本体の外部に結露を生じるおそれのある時は、ストレートシロッコファン給気タイプをご使用ください。
- ③ 羽根にほこり、油かす等が付着しないように、吸込側にはフィルターのご使用をおすすめします。
- ④ 羽根に結氷するような環境下でのご使用は避けてください。
- ⑤ 振動防止のために、防振吊金具、キャンバスダクトのご使用をおすすめします。
- ⑥ 保守点検のために、防振吊金具、キャンバスダクトの点検口を設けてください。
- ⑦ 屋外(雨のかかる場所)や水のかかる場所、常時蒸気などが発生する場所、腐食ガスの発生するおそれのある場所、化学薬品を使用する場所では使用しないでください。
- ⑧ 漏電ブレーカを必ず設置してください。
- ⑨ 保護機器として過負荷保護装置(モータブレーカ)等を使用してください。
モータブレーカの選定は誤作動防止のために最大負荷電流の1.2~1.5倍を目安にしてください。
- ⑩ アース端子、アース線のある機種は、必ず接地工事を実施してください。

<個別事項>

ストレートシロッコファン 天吊埋込タイプ

- 天地逆取付、垂直取付ができます(BFS-450TUA・550TUA は除く)。ただし垂直取付けをする場合は必ず製品本体を金具等で下からささえてください。

ストレートシロッコファン 厨房用・消音形耐湿タイプ

- 天地逆取付、垂直取付はできません。
- 油煙の多い厨房等へ取付ける場合は、必ずグリスフィルターを介してご使用ください。(厨房用)
- ドレン配管およびドレンパンに結露や凍結のおそれがある場合は、必ず断熱処理を実施してください。

ストレートシロッコファン 大風量消音ボックス形・大風量消音ボックス形耐湿タイプ

- 天地逆取付、垂直取付はできません。
- 保守点検用に本体両サイド(モータ側、羽根側)に点検スペースを必ず設けてください。また、天井内に設置する場合は、45cm角以上の点検口を2ヶ所(モータ側、羽根側)必ず設けてください。
- 油煙の多い厨房等へ取付ける場合は、必ずグリスフィルターを介してご使用ください。(耐湿タイプ)
- ドレン配管に結露や凍結のおそれがある場合は必ず断熱処理等を実施してください。(耐湿タイプ)

ストレートシロッコファン 同時給排気タイプ

- 天地逆取付ができます。垂直取付はできません。
- 給気側のパスにはフィルターの使用をおすすめします。システム部材の給排気グリルに給排気グリル用フィルターを組合せてお使いください。市販のフィルターを使用する場合は種類・メーカーにより圧力損失および手入れのしかたが異なりますので十分注意してください。
- 給気側のダクト接続口およびダクトは、ダクト接続工事後、結露防止のための断熱処理を行ってください。

ストレートシロッコファン 天吊力セットタイプ

- グリルが水平になるように取付けてください。斜め取付及び壁取付はできません。
- 直接炎が当たる場所や油煙の多いところ、また浴室などのような湿気の多いところでは使用しないでください。

ストレートシロッコファン 給気タイプ

- 天地逆取付けができます。垂直取付はできません。
- フィルターの使用をおすすめします。システム部材の給排気グリルに給排気グリル用フィルターを組合せてお使いください。市販のフィルターを使用する場合は種類・メーカーにより圧力損失および手入れのしかたが異なりますので十分注意してください。
- ダクト接続口およびダクトはダクト接続工事後、結露防止のための断熱処理を行ってください。

インダクトファン

- 天地逆取付、垂直取付ができます。ただし垂直取付をする場合は必ず製品本体を金具等で下からささえてください。
JD(U)-30Sは他の機種と速調時の結線方法が異なります。結線時にご注意ください。

斜流ダクトファン

- 天地逆取付けができます。垂直取付はできません。

片吸込形シロッコファン

- 製品取付状態で下側になるドレンキャップを必ずはずしてください。取りはずすことにより結露によるモータ絶縁不良の保護・錆発生防止となります。(大形タイプ)
- 大形タイプBG-45KTAは、起動電流が大きいので、人-△始動方式のご使用をおすすめします。
- 機器組込用途でご使用いただく場合には最寄りの弊社販売店にご相談ください。送風機は容易にメンテナンスができる構造とし、また送風機の寿命や万が一の故障により、二次的被害が想定される場合には必ずフェールセーフ設計(異常警報を出すなど事故につながらないような設計)の配慮をしてください。

第3角図法	単位	尺度	作成日付	品名 形名	ストレートシロッコファン天吊埋込タイプ(消音形) BFS-40SUA
	mm	非比例尺	2004.3.31		
三菱電機株式会社 中津川製作所				整理番号	NP201017A(2/2) 仕様書

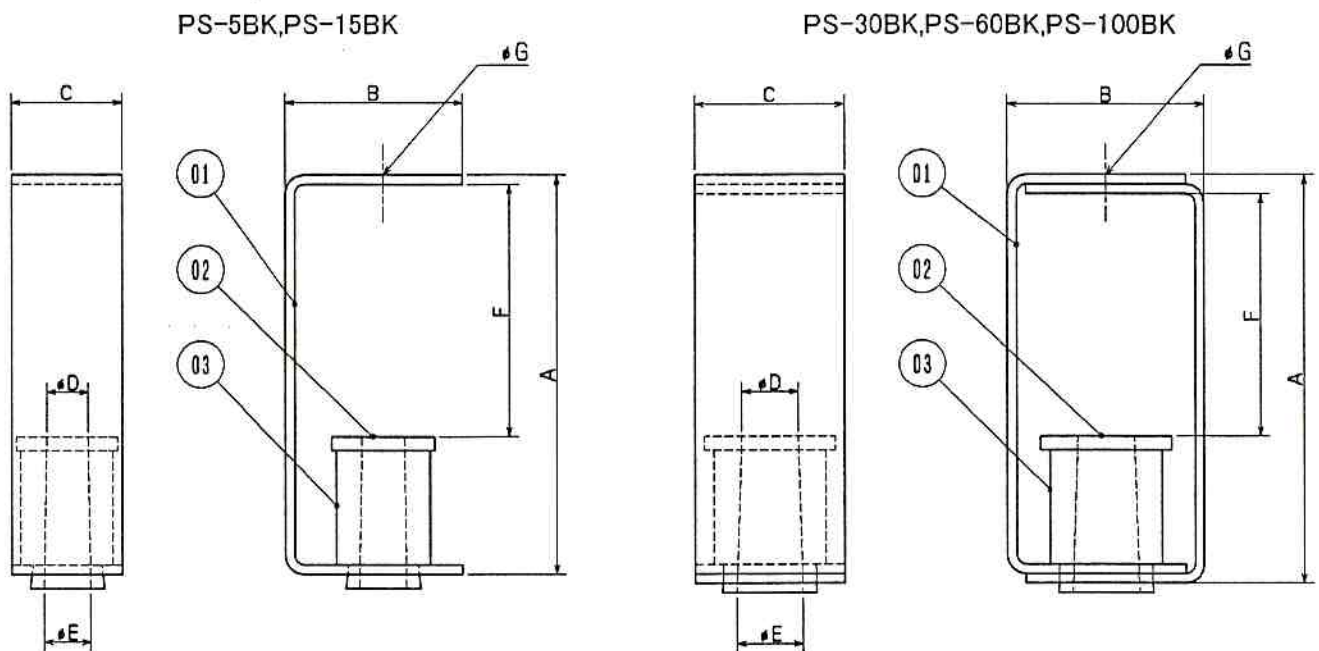
品名	三菱空調用送風機用防振吊金具
形名	PS-5BK,PS-15BK,PS-30BK,PS-60BK,PS-100BK

台数	
記号	

■仕様

品番	品名	材料
01	金具	溶融亜鉛めっき鋼板(SGC)
02	ワッシャー	溶融亜鉛めっき鋼板(SGC)
03	防振ゴム	クロロレンゴム(CRゴム)

■外形図



■変化寸法表(単位 mm)

形名	適正荷重(Kg)	使用ボルト	A	B	C	D	E	F	G
PS-5BK	1~5	M10	84	38	24	9	10	53	12
PS-15BK	5~15	M10	84	38	24	9	10	53	12
PS-30BK	15~30	M10	83	46.5	32	12	14	46	12
PS-60BK	30~60	M12	103	56.5	42	14	16	66	14
PS-100BK	60~100	M16	111	70	52	16	17	70	18

防振吊金具の機種選定は防振吊金具の使用個数で製品質量を割り、求めた1個当たりの吊下げ質量を該当する適正荷重にあてはめ機種選定を行って下さい。

~~床に架かる電機~~

第3角図法	単位	尺度	作成日付	品名 形名	空調用送風機用防振吊金具 PS-5BK,PS-15BK,PS-30BK PS-60BK,PS-100BK
	mm	非比例尺	2004.3.31		
三菱電機株式会社 中津川製作所				整理番号	SE050D 仕様書

品名	三菱ストレートシロッコファン天吊埋込タイプ(消音形)
形名	BFS-65SUA

台数	
記号	2F 送風室排気

電源	単相 100V 50/60Hz						電動機形式	全閉形コンデンサ単相誘導電動機 E種 4極					
電源接続仕様	速結端子(接続電源線 VVFφ1.6 又はφ2.0)						羽根形式	20cm 樹脂製両吸込輻流羽根					
色調・塗装仕様	SGC 地肌色						耐電圧	A.C 1000V 1分間					
絶縁抵抗	10MΩ 以上(500V 絶縁抵抗計)						玉軸受	負荷側 6200 2RD シリコン SH-44M 反負荷側 6200 ZZ シリコン SH-44M					
本機周囲空気条件	温度 -15℃~+40℃						仕様・特性表	側面騒音 (dB)	吸込騒音 (dB)	最大負荷電流 (A)	起動電流 (A)	公称出力 (w)	質量 (kg)
搬送空気条件	相対湿度(常温) 90%以下 屋内												
仕様・特性表	周波数 (Hz)	速調	静圧 (Pa)	風量 (m³/h)	電流 (A)	消費電力 (W)	26.5	28	1.15	1.8	65	18	
			118	650	0.99	96	23	25	0.83	1.2			
	50	強	79	534	0.74	73	28	29.5	1.36	1.8			
		弱	87	482	0.85	84	23	25	0.9	1.2			

※風量測定はオリフィスチャンバ法で行った値です。

※騒音は吹出側、吸込側にダクトを取り付けた状態で 1.5m 離れた地点 A スケール値です。

※公称出力は最大出力時の値です。

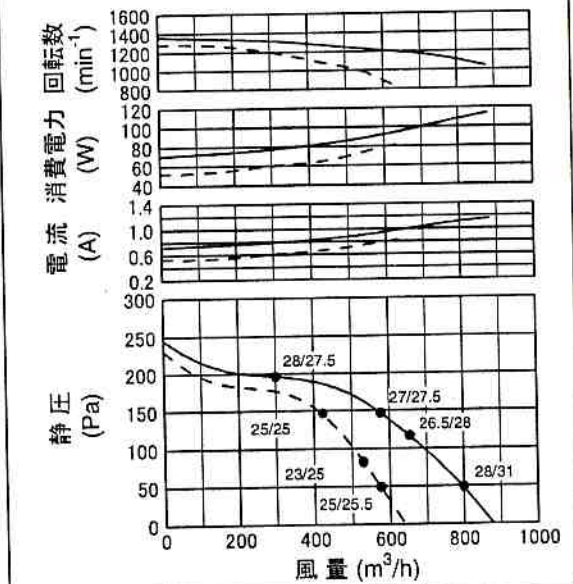
■お願い

※2ページ目の注意事項を必ずご参照ください。

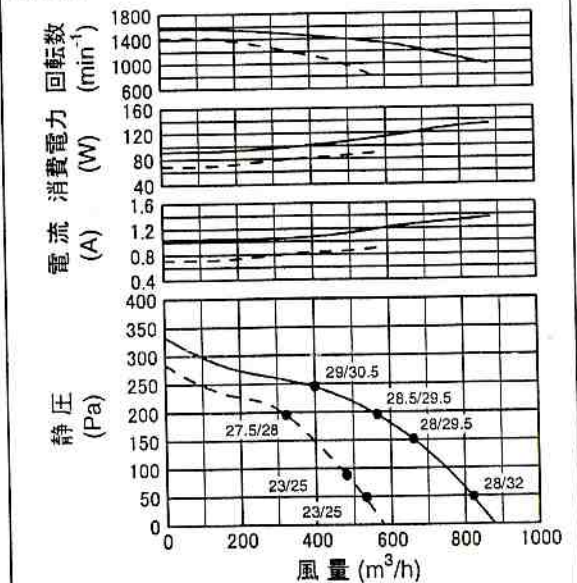
— 強ノッチ運転
- - - 弱ノッチ運転
※ 曲線上●印点数値は側面騒音/吸込騒音を示す。

■特性曲線図

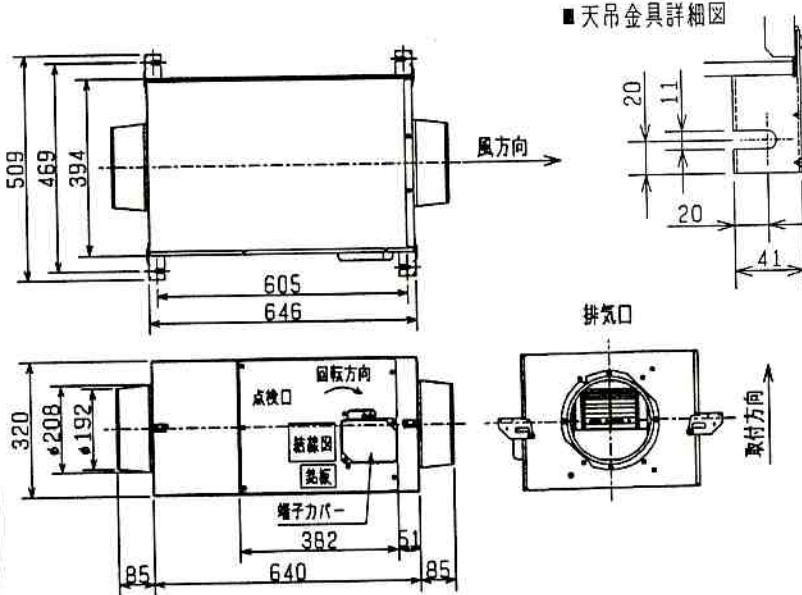
50Hz



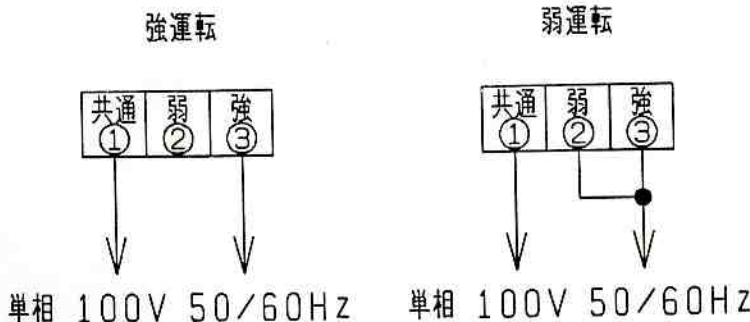
60Hz



■外形図



■結線図



第3角図法	単位	尺度	作成日付	品名	ストレートシロッコファン天吊埋込タイプ(消音形)
	mm	非比例尺	2004.3.31		
三菱電機株式会社 中津川製作所				整理番号	NP201019A(1/2) 仕様書

品名	三菱ストレートシロッコファン天吊埋込タイプ(消音形)
形名	BFS-65SUA

台数	EF-3
記号	

■空調用送風機の注意事項

<共通事項>

- ① 本体周囲空気条件・搬送空気条件は必ずお守りください。
- ② 冬場、冷気を室内に供給する場合など、接続ダクトおよび製品本体の外部に結露を生じるおそれのある時は、ストレートシロッコファン給気タイプをご使用ください。
- ③ 羽根にほこり、油かす等が付着しないように、吸込側にはフィルターのご使用をおすすめします。
- ④ 羽根に結氷するような環境下でのご使用は避けてください。
- ⑤ 振動防止のために、防振吊金具、キャンバスダクトのご使用をおすすめします。
- ⑥ 保守点検のため天井に45cm角以上の点検口を設けてください。
- ⑦ 屋外(雨のかかる場所)や水のかかる場所、常時蒸気などが発生する場所、腐食ガスの発生するおそれのある場所、化学薬品を使用する場所では使用しないでください。
- ⑧ 漏電ブレーカを必ず設置してください。
- ⑨ 保護機器として過負荷保護装置(モータブレーカ)等を使用してください。
モータブレーカの選定は誤作動防止のために最大負荷電流の1.2~1.5倍を目安にしてください。
- ⑩ アース端子、アース線のある機種は、必ず接地工事を実施してください。

<個別事項>

ストレートシロッコファン 天吊埋込タイプ

- 天地逆取付、垂直取付ができます(BFS-450TUA・550TUAは除く)。ただし垂直取付けをする場合は必ず製品本体を金具等で下からささえてください。

ストレートシロッコファン 厨房用・消音形耐湿タイプ

- 天地逆取付、垂直取付はできません。
- 油煙の多い厨房等へ取付ける場合は、必ずグリスフィルターを介してご使用ください。(厨房用)
- ドレン配管およびドレンパンに結露や凍結のおそれがある場合は、必ず断熱処理を実施してください。

ストレートシロッコファン 大風量消音ボックス形・大風量消音ボックス形耐湿タイプ

- 天地逆取付、垂直取付はできません。
- 保守点検用に本体両サイド(モータ側、羽根側)に点検スペースを必ず設けてください。また、天井内に設置する場合は、45cm角以上の点検口を2ヶ所(モータ側、羽根側)必ず設けてください。
- 油煙の多い厨房等へ取付ける場合は、必ずグリスフィルターを介してご使用ください。(耐湿タイプ)
- ドレン配管に結露や凍結のおそれがある場合は必ず断熱処理等を実施してください。(耐湿タイプ)

ストレートシロッコファン 同時給排気タイプ

- 天地逆取付ができます。垂直取付はできません。
- 給気側のバスにはフィルターの使用をおすすめします。システム部材の給排気グリルに給排気グリル用フィルターを組合せてお使いください。市販のフィルターを使用する場合は種類・メーカーにより圧力損失および手入れのしかたが異なりますので十分注意してください。
- 給気側のダクト接続口およびダクトは、ダクト接続工事後、結露防止のための断熱処理を行ってください。

ストレートシロッコファン 天吊カセットタイプ

- グリルが水平になるように取付けてください。斜め取付及び壁取付はできません。
- 直接炎が当たる場所や油煙の多いところ、また浴室などのような湿気の多いところでは使用しないでください。

ストレートシロッコファン 給気タイプ

- 天地逆取付ができます。垂直取付はできません。
- フィルターの使用をおすすめします。システム部材の給排気グリルに給排気グリル用フィルターを組合せてお使いください。市販のフィルターを使用する場合は種類・メーカーにより圧力損失および手入れのしかたが異なりますので十分注意してください。
- ダクト接続口およびダクトはダクト接続工事後、結露防止のための断熱処理を行ってください。

インダクトファン

- 天地逆取付、垂直取付ができます。ただし垂直取付をする場合は必ず製品本体を金具等で下からささえてください。JD(U)-30Sは他の機種と速調時の結線方法が異なります。結線時にご注意ください。

斜流ダクトファン

- 天地逆取付ができます。垂直取付はできません。

片吸込形シロッコファン

- 製品取付状態で下側になるドレンキャップを必ずはずしてください。取りはずすことにより結露によるモータ絶縁不良の保護・錆発生防止となります。(大形タイプ)
- 大形タイプBG-45KTAは、起動電流が大きいので、 Δ 始動方式のご使用をおすすめします。
- 機器組込用途でご使用いただく場合には最寄りの弊社販売店にご相談ください。送風機は容易にメンテナンスができる構造とし、また送風機の寿命や万が一の故障により、二次的被害が想定される場合には必ずフェールセーフ設計(異常警報を出すなど事故につながらないような設計)の配慮をしてください。

第3角図法	単位	尺度	作成日付	品名 形名	ストレートシロッコファン天吊埋込タイプ(消音形) BFS-65SUA
	mm	非比例尺	2004.3.31		
三菱電機株式会社 中津川製作所				整理番号	NP201019A(2/2) 仕様書

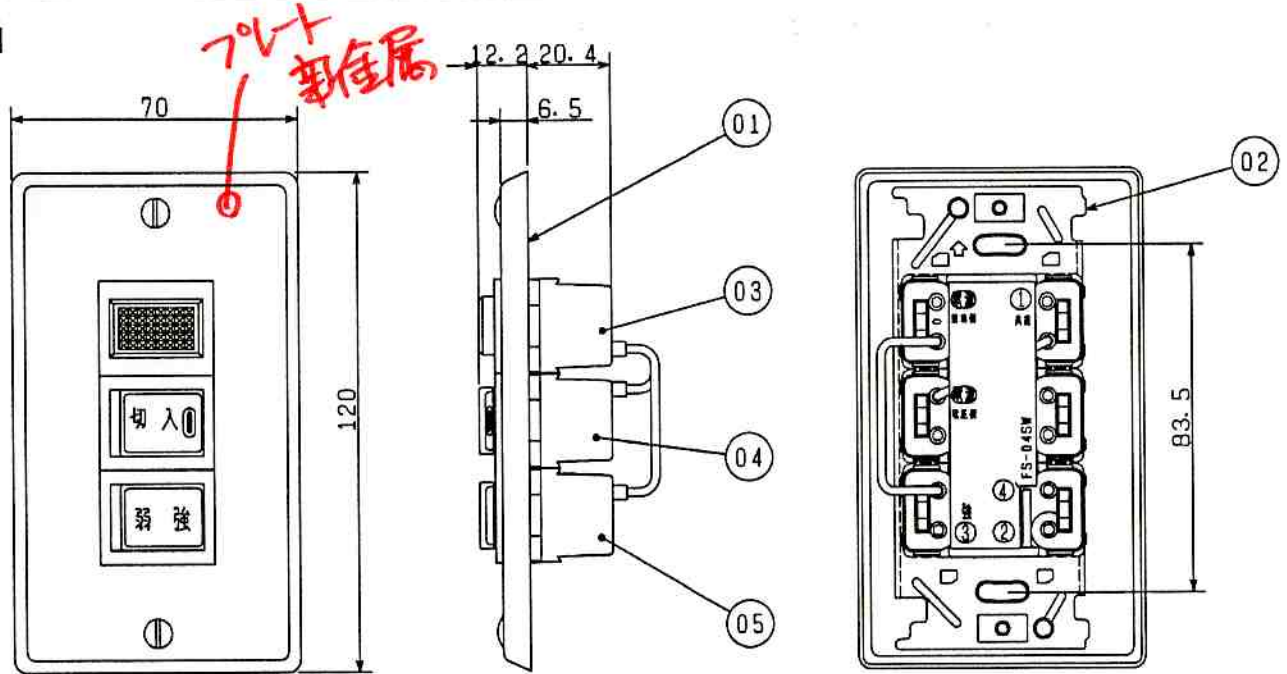
品名	三菱空調用送風機コントロールスイッチ	台数	
形名	FS-04SW	記号	

このコントロールスイッチはストレートシロッコファン(単相製品)、ツインファン(同時給排)及びエアーカーテン専用です。取付には JIS 規格のスイッチボックスを使用します。

形名	FS-04SW	パネル材質	ニューメタル
定格電圧	100V	使用周囲条件	温度 -10℃~+45℃屋内使用 湿度 85%以下(常温)
定格電流	15A		

強、弱、切 3段切替

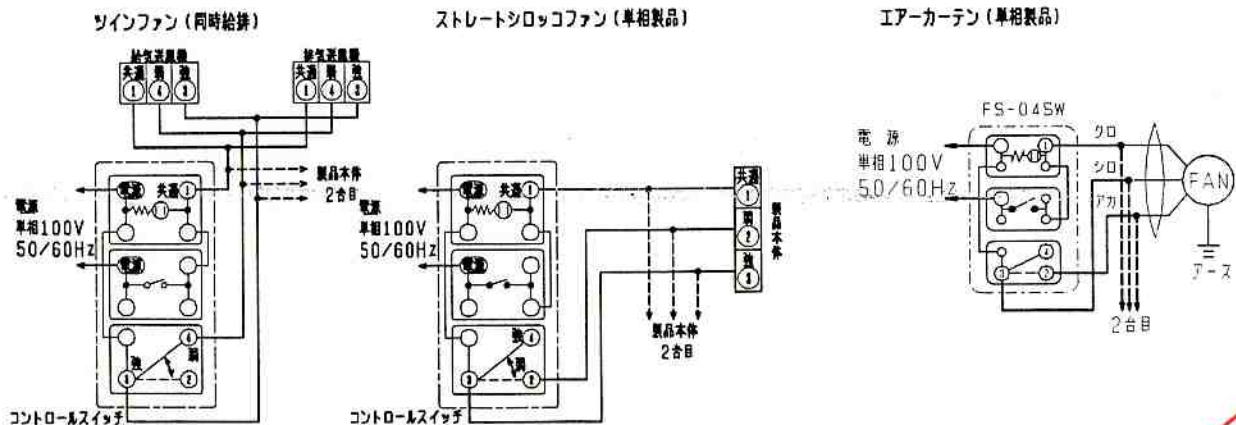
■ 外形図



品番	品名	材質
01	連用プレート3ヶ用	ニューメタルプレート1.2t
02	連用金枠	鋼板 1.4t
03	ネオンランプ	100V
04	タンブラS・W	15A 100V
05	タンブラS・W	15A 100V

取付用ボックスは JISC8336 の 1 個用スイッチボックスをご使用下さい。

■ 結線図



第3角図法	単位	尺度	作成日付	品名 形名	コントロールスイッチ FS-04SW
	mm	非比例尺	2004.3.31		
三菱電機株式会社 中津川製作所			整理番号	SE017B	仕様書

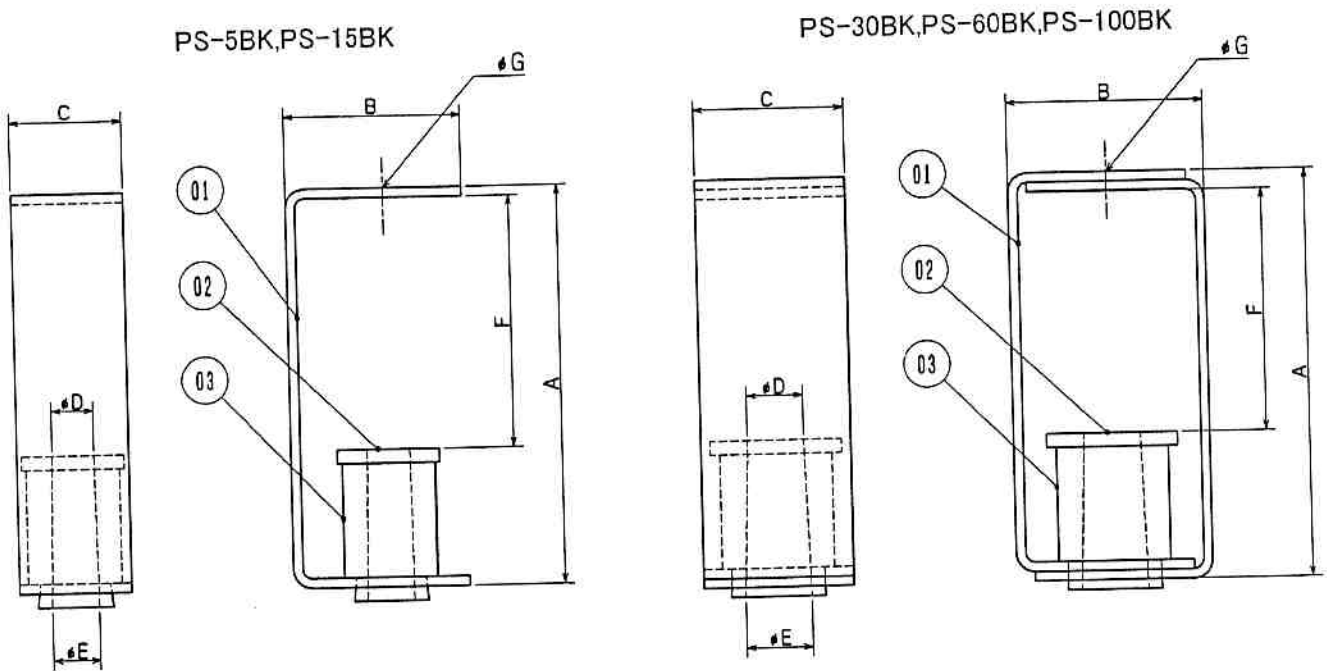
品名	三菱空調用送風機用防振吊金具
形名	PS-5BK,PS-15BK,PS-30BK,PS-60BK,PS-100BK

台数	
記号	

■仕様

品番	品名	材料
01	金具	溶融亜鉛めっき鋼板(SGC)
02	ワッシャー	溶融亜鉛めっき鋼板(SGC)
03	防振ゴム	クロロプレンゴム(CRゴム)

■外形図



■変化寸法表(単位 mm)

形名	適正荷重(Kg)	使用ボルト	A	B	C	D	E	F	G
PS-5BK	1~5	M10	84	38	24	9	10	53	12
PS-15BK	5~15	M10	84	38	24	9	10	53	12
PS-30BK	15~30	M10	83	46.5	32	12	14	46	12
PS-60BK	30~60	M12	103	56.5	42	14	16	66	14
PS-100BK	60~100	M16	111	70	52	16	17	70	18

防振吊金具の機種選定は防振吊金具の使用個数で製品質量を割り、求めた1個当たりの吊下げ質量を該当する適正荷重にあてはめ機種選定を行って下さい。

第3角図法	単位	尺度	作成日付	品名 形名	空調用送風機用防振吊金具 PS-5BK,PS-15BK,PS-30BK PS-60BK,PS-100BK	
	mm	非比例尺	2004.3.31		整理番号	SE050D
三菱電機株式会社 中津川製作所						

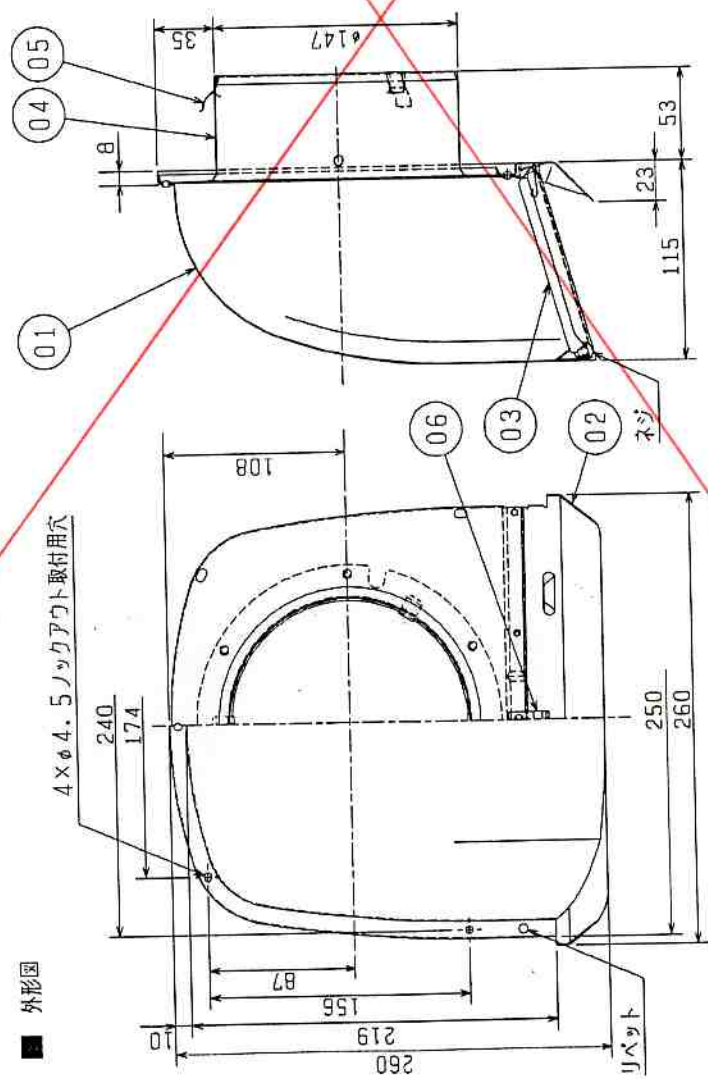
使用場所がありません (不要)

NG

■ 部品表

品番	品名	材質	塗装仕様・色調 (マンセル)
01	フード	ステンレス鋼板 SUS304 0.5t	粉体焼付塗装・N5.5
02	ワイド水切板	ステンレス鋼板 SUS304 0.5t	粉体焼付塗装・N5.5
03	ギャラリ	ステンレス鋼板 SUS304 0.5t	粉体焼付塗装・N5.5
04	パイプガイド	ステンレス鋼板 SUS304 0.4t	スチルス地色
05	スプリング	ステンレス鋼板 SUS304 0.4t	
06	スプリング	ステンレス鋼板 SUS304 0.4t	

■ 外形図



<設計・施工に関するご注意>

1. 施工は安全上必ず同梱の取付工事説明書に従ってください。
2. 点検・清掃が容易にできるところへ取付けてください。
3. VP (厚肉) 管には取付けできません。
4. タクトは雨水の浸入を防ぐため、屋外へ向けて下り勾配をつけてください。
(排気タクト: 1/100以上、給気タクト: 1/30以上)
5. 下記条件に該当する場合は、必ずネジによる取付けを行ってください。
・スプリングによる固定が困難な場合
・外風が強い場所に取付ける場合
6. 安全にご使用いただくために、必ず定期的な点検・清掃・修理・交換を行ってください。

(1) 点検項目

- ・製品の取付状態は正常であるか?
- ・ネジ類に緩みなどないか?
- ・シール材、コーキング材に亀裂など、劣化していないか?
- ・製品各部にサビや塗装の浮きなどがいないか?

(2) 清掃

- ・垢等地区用、重垢等地区用の設置環境では、付着した垢分などを除去するために定期的に水洗いを行ってください。塩分や黄砂などの汚れをそのままにしておきますと、サビの発生原因となります。

<設置場所に関するご注意>

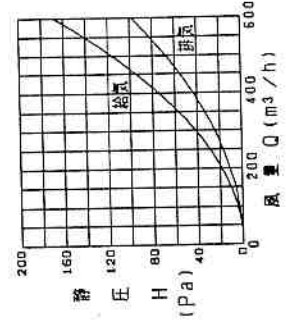
1. 使用環境が、-30℃~50℃の範囲になる場所で使用してください。
2. 重垢地区には必ず重垢害地区用 (受注対応品) をご使用ください。
3. この製品は汚染ガス耐力 (酸、薬品、温泉害等) を持たせたものではありません。
下記のような場所でのご使用は腐食が急激に進み、寿命が著しく低下する恐れがありますので

特にこまめな点検・清掃及び早期のお手入れが必要で、

- ・化学工場、バルブ工場の構内、及びその周辺地域
- ・温泉地域やプール、下水の排水などの用途
- ・工場、学校等の実験室などで化学薬品を使用する場所
- ・その他腐食物質、腐食性ガスの発生する場所

※仕様は場合により変更することがあります。

■ 圧力損失特性



■ 特性表

開口面積 (cm²)	圧力損失係数	直管相当長 (m)	質量流量 (kg)	適用パイプ (mm)
185	1.83	3.14	11.5	φ150
			19.5	φ150

第3角図法

作成日付
05.04.01

形名

P-18VVS3
深形フード
(ステンレス製・ギャラリ付)

三菱電機株式会社 中津川製作所

整理番号

NB305222

1/1

品名	三菱ストレートシロッコファン天吊埋込タイプ(標準形)
形名	BFS-30SA

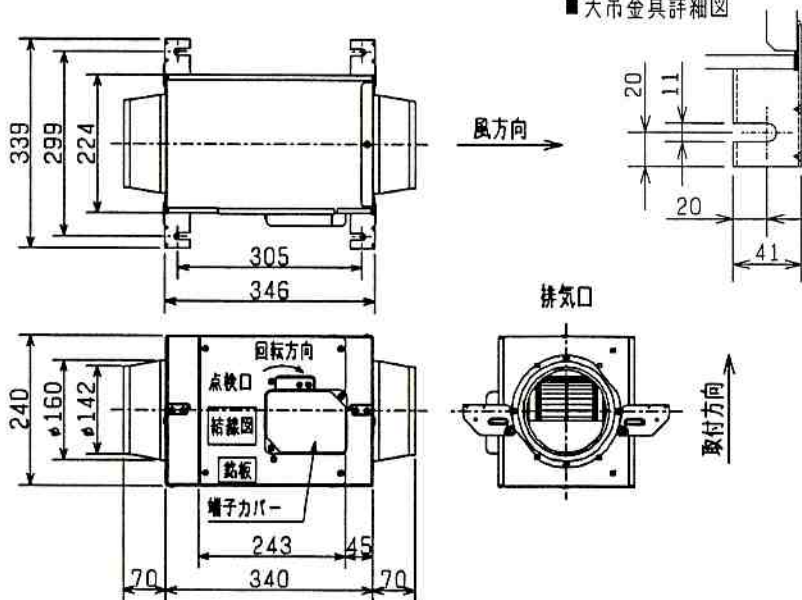
台数	
記号	2FME, 47ZAL

電源	単相 100V 50/60Hz	電動機形式	全閉形コンデンサ単相誘導電動機 E種 4極
電源接続仕様	速結端子(接続電源線 VVF φ1.6 又は φ2.0)	羽根形式	15cm 樹脂製両吸込輻流羽根
色調・塗装仕様	SGC 地肌色	絶縁抵抗	10MΩ以上(500V絶縁抵抗計)
絶縁抵抗	10MΩ以上(500V絶縁抵抗計)	耐電圧	A.C 1000V 1分間
本機周囲空気条件	温度 -15℃~+40℃	玉軸受	負荷側 608 2RD マルテンブ SRL 反負荷側 608 ZZ マルテンブ SRL
搬送空気条件	相対湿度(常温) 90%以下 屋内		

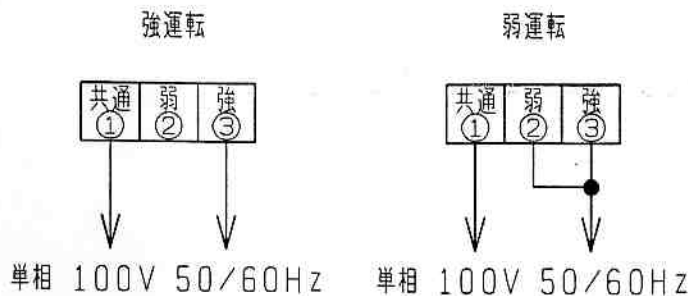
仕様・特性表	周波数 (Hz)	速調	静圧 (Pa)	風量 (m³/h)	電流 (A)	消費電力 (W)	側面騒音 (dB)	吸込騒音 (dB)	最大負荷電流 (A)	起動電流 (A)	公称出力 (w)	質量 (kg)
	50	強	39	300	0.39	38.5	26	36.5	0.42	0.6	16	7
		弱	18	201	0.30	29.5	20	27.0	0.31	0.4		
	60	強	39	300	0.45	44.5	25	36.5	0.47	0.6		
弱		15	182	0.32	31.0	18	26.0	0.33	0.4			

※風量測定はオリフィスチャンパー法で行った値です。
 ※騒音は吹出側、吸込側にダクトを取り付けた状態で 1.5m 離れた地点 A スケール値です。
 ※公称出力は最大出力時の値です。
 ■お願い
 ※2ページ目の注意事項を必ずご参照ください。 ※ 曲線上●印点数値は側面騒音/吸込騒音を示す。

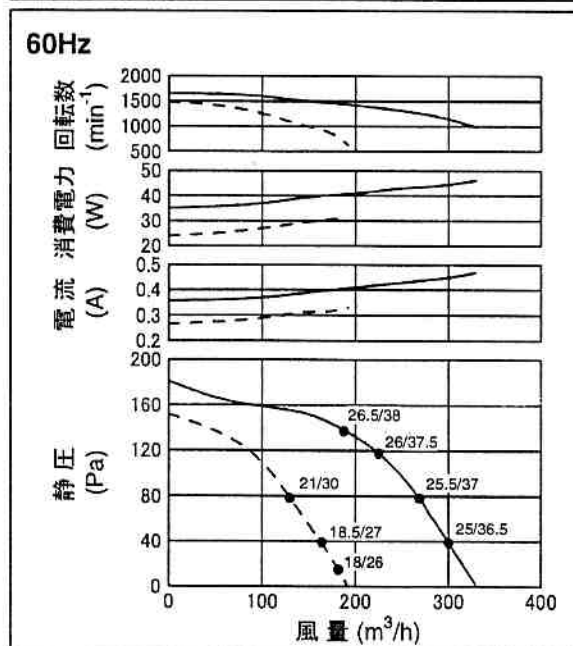
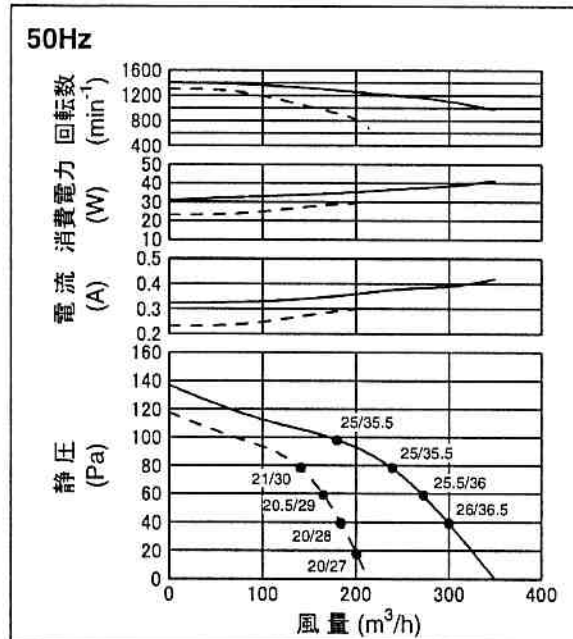
■外形図



■結線図



■特性曲線図



第3角図法	単位	尺度	作成日付	品名	ストレートシロッコファン天吊埋込タイプ(標準形)	
	mm	非比例尺	2004.3.31			形名
三菱電機株式会社 中津川製作所				整理番号	NP201001A(1/2)	仕様書

品名	三菱ストレートシロッコファン天吊埋込タイプ(標準形)
形名	BFS-30SA

台数	
記号	

■空調用送風機の注意事項

<共通事項>

- ① 本体周囲空気条件・搬送空気条件は必ずお守りください。
- ② 冬場、冷気を室内に供給する場合など、接続ダクトおよび製品本体の外部に結露を生じるおそれのある時は、ストレートシロッコファン給気タイプをご使用ください。
- ③ 羽根にほこり、油かす等が付着しないように、吸込側にはフィルターのご使用をおすすめします。
- ④ 羽根に結氷するような環境下でのご使用は避けてください。
- ⑤ 振動防止のために、防振吊金具、キャンバスタクトのご使用をおすすめします。
- ⑥ 保守点検のため天井に45cm角以上の点検口を設けてください。
- ⑦ 屋外(雨のかかる場所)や水のかかる場所、常時蒸気などが発生する場所、腐食ガスの発生するおそれのある場所、化学薬品を使用する場所では使用しないでください。
- ⑧ 漏電ブレーカを必ず設置してください。
- ⑨ 保護機器として過負荷保護装置(モータブレーカ)等を使用してください。
モータブレーカの選定は誤作動防止のために最大負荷電流の1.2~1.5倍を目安にしてください。
- ⑩ アース端子、アース線のある機種は、必ず接地工事を実施してください。

<個別事項>

ストレートシロッコファン 天吊埋込タイプ

- 天地逆取付、垂直取付ができます(BFS-450TUA・550TUA は除く)。ただし垂直取付けをする場合は必ず製品本体を金具等で下からささえてください。

ストレートシロッコファン 厨房用・消音形耐湿タイプ

- 天地逆取付、垂直取付はできません。
- 油煙の多い厨房等へ取付ける場合は、必ずグリスフィルターを介してご使用ください。(厨房用)
- ドレン配管およびドレンパンに結露や凍結のおそれがある場合は、必ず断熱処理を実施してください。

ストレートシロッコファン 大風量消音ボックス形・大風量消音ボックス形耐湿タイプ

- 天地逆取付、垂直取付はできません。
- 保守点検用に本体両サイド(モータ側、羽根側)に点検スペースを必ず設けてください。また、天井内に設置する場合は、45cm角以上の点検口を2ヶ所(モータ側、羽根側)必ず設けてください。
- 油煙の多い厨房等へ取付ける場合は、必ずグリスフィルターを介してご使用ください。(耐湿タイプ)
- ドレン配管に結露や凍結のおそれがある場合は必ず断熱処理等を実施してください。(耐湿タイプ)

ストレートシロッコファン 同時給排気タイプ

- 天地逆取付ができます。垂直取付はできません。
- 給気側のパスにはフィルターの使用をおすすめします。システム部材の給排気グリルに給排気グリル用フィルターを組合せてお使いください。市販のフィルターを使用する場合は種類・メーカーにより圧力損失および手入れのしかたが異なりますので十分注意してください。
- 給気側のダクト接続口およびダクトは、ダクト接続工事後、結露防止のための断熱処理を行ってください。

ストレートシロッコファン 天吊力セットタイプ

- グリルが水平になるように取付けてください。斜め取付及び壁取付はできません。
- 直接炎が当たる場所や油煙の多いところ、また浴室などのような湿気の多いところでは使用しないでください。

ストレートシロッコファン 給気タイプ

- 天地逆取付けができます。垂直取付はできません。
- フィルターの使用をおすすめします。システム部材の給排気グリルに給排気グリル用フィルターを組合せてお使いください。市販のフィルターを使用する場合は種類・メーカーにより圧力損失および手入れのしかたが異なりますので十分注意してください。
- ダクト接続口およびダクトはダクト接続工事後、結露防止のための断熱処理を行ってください。

インダクトファン

- 天地逆取付、垂直取付ができます。ただし垂直取付をする場合は必ず製品本体を金具等で下からささえてください。
JD(U)-30Sは他の機種と速調時の結線方法が異なります。結線時にご注意ください。

斜流ダクトファン

- 天地逆取付けができます。垂直取付はできません。

片吸込形シロッコファン

- 製品取付状態で下側になるドレンキャップを必ずはずしてください。取りはずすことにより結露によるモータ絶縁不良の保護・錆発生防止となります。(大形タイプ)
- 大形タイプBG-45KTAは、起動電流が大きいので、 Δ 始動方式のご使用をおすすめします。
- 機器組込用途でご使用いただく場合には最寄りの弊社販売店にご相談ください。送風機は容易にメンテナンスができる構造とし、また送風機の寿命や万が一の故障により、二次的被害が想定される場合には必ずフェールセーフ設計(異常警報を出すなど事故につながらないような設計)の配慮をしてください。

第3角図法	単位	尺度	作成日付	品名 形名	ストレートシロッコファン天吊埋込タイプ(標準形) BFS-30SA
	mm	非比例尺	2004.3.31		
三菱電機株式会社 中津川製作所				整理番号	NP201001A(2/2) 仕様書

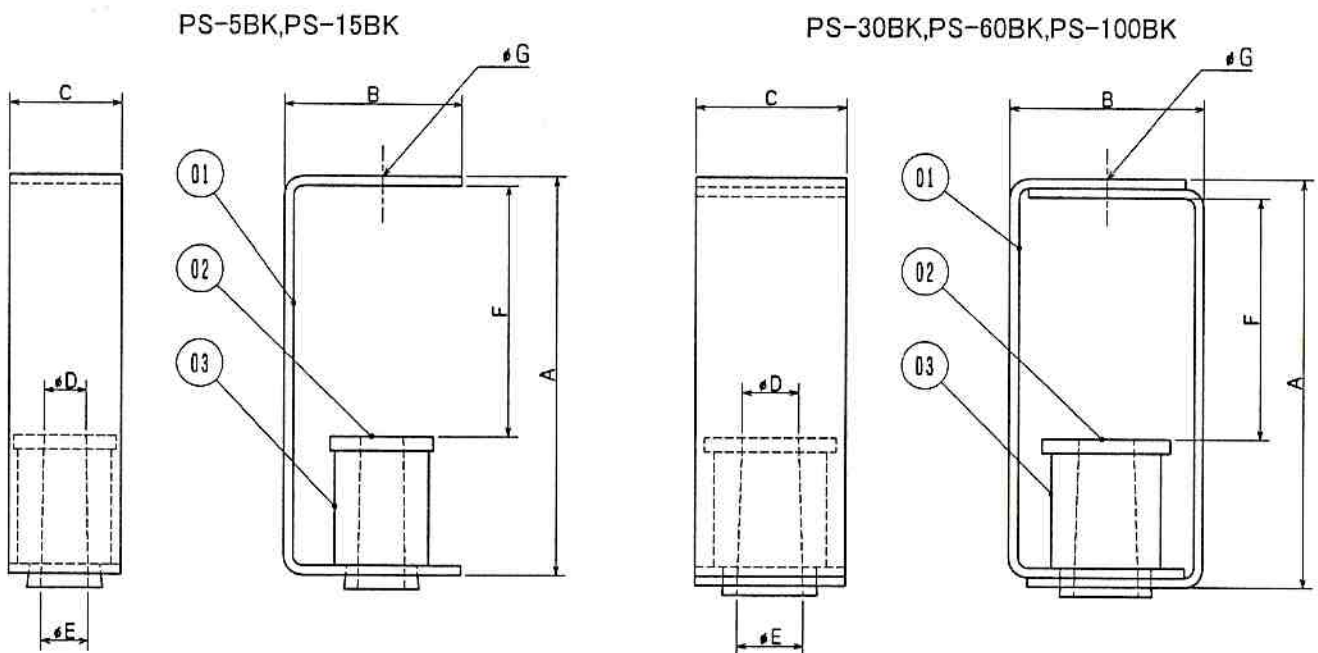
品名	三菱空調用送風機用防振吊金具
形名	PS-5BK,PS-15BK,PS-30BK,PS-60BK,PS-100BK

台数	
記号	

■仕様

品番	品名	材料
01	金具	溶融亜鉛めっき鋼板(SGC)
02	ワッシャー	溶融亜鉛めっき鋼板(SGC)
03	防振ゴム	クロロプレンゴム(CRゴム)

■外形図



■変化寸法表(単位 mm)

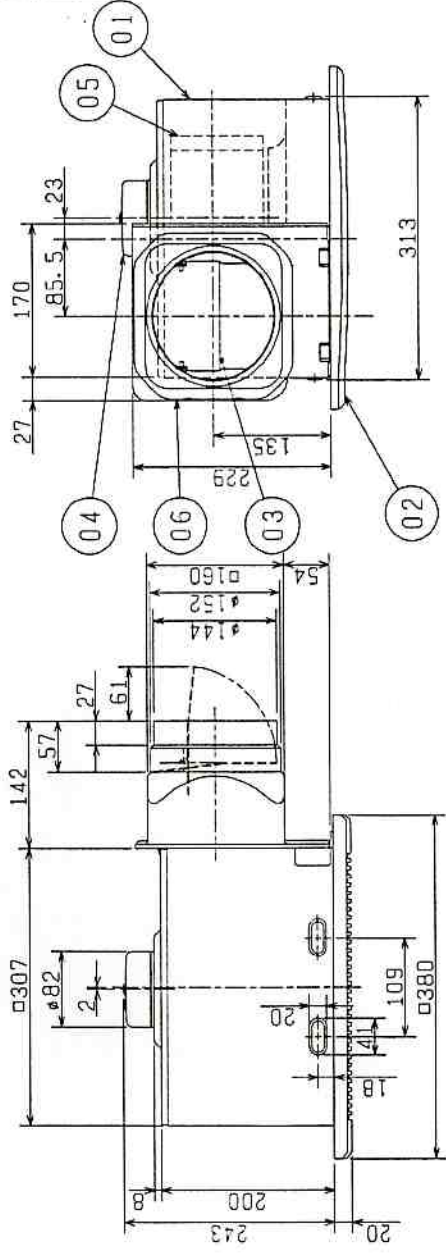
形名	適正荷重(Kg)	使用ボルト	A	B	C	D	E	F	G
PS-5BK	1~5	M10	84	38	24	9	10	53	12
PS-15BK	5~15	M10	84	38	24	9	10	53	12
PS-30BK	15~30	M10	83	46.5	32	12	14	46	12
PS-60BK	30~60	M12	103	56.5	42	14	16	66	14
PS-100BK	60~100	M16	111	70	52	16	17	70	18

防振吊金具の機種選定は防振吊金具の使用個数で製品質量を割り、求めた1個当りの吊下げ質量を該当する適正荷重にあてはめ機種選定を行って下さい。

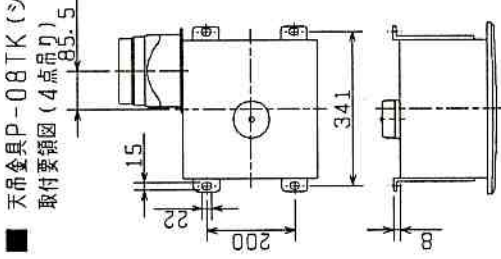
床上架台選定と有るのでは?

第3角図法	単位	尺度	作成日付	品名 形名	空調用送風機用防振吊金具 PS-5BK,PS-15BK,PS-30BK PS-60BK,PS-100BK
	mm	非比例尺	2004.3.31		
三菱電機株式会社 中津川製作所				整理番号	SE050D 仕様書

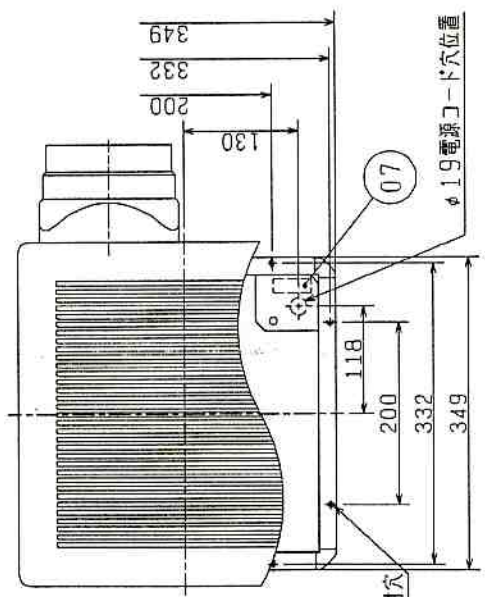
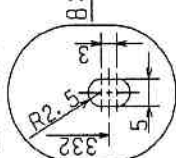
品番	品名	材質	頁	色調 (マンセル・近)
01	本体	亜鉛メッキ鋼板		N-6
02	グリル	合成樹脂		6.28Y8.63/0.65
03	シャッター	合成樹脂		
04	電動機	合成樹脂		
05	羽根	亜鉛メッキ鋼板		
06	パイプ接続件	亜鉛メッキ鋼板		
07	端子盤	(遠隔端子)		



■ 天吊金具P-08TK (システム部材)
取付要領図 (4点吊り)

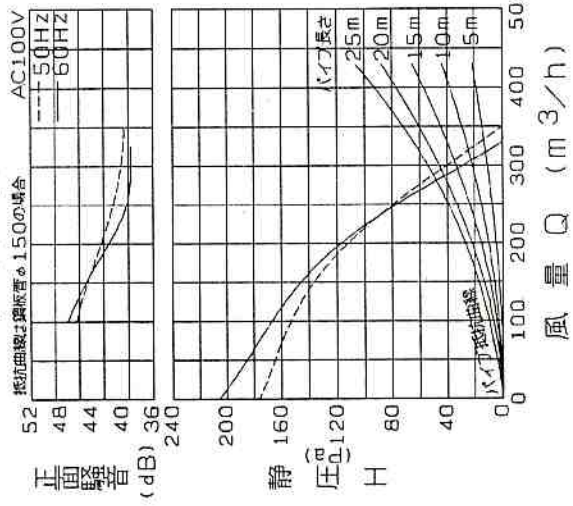


■ 取付穴詳細図



正面騒音は、室外側ダクト内音が測定風に出ないようし、グリル正面 (下方) より1m離れた地点でのALPによる値です。

Q-H・騒音特性



2F WC 用 a
7E12?

- ・グリル開口面積 483cm²
- ・天井埋込穴寸法 φ315 (野縁高さ40以下)
- ※電源コードにヨリ線を使用する際は、棒状圧着端子をご使用ください。※仕様は場合により変更することがあります。

定格電圧 (V)	定格周波数 (Hz)	定格電流 (A)	定格消費電力 (W)	風量 (m ³ /h)	騒音 (dB)	質量 (kg)
100	50	0.330	33.0	350	34.5	5.8
	60	0.360	36.0	330	33.5	

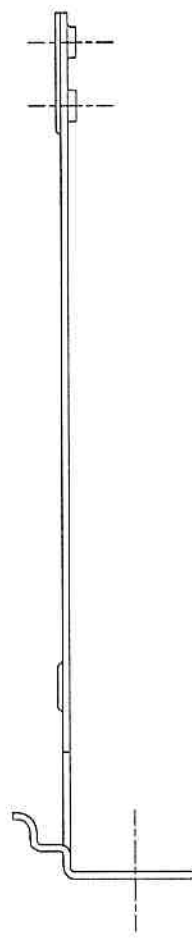
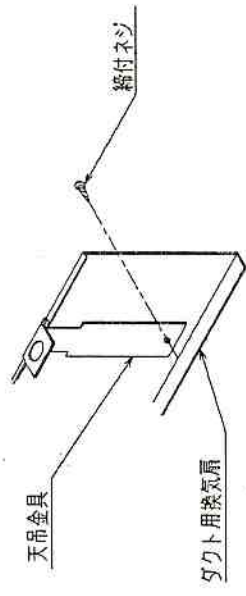
電動機形式: コンデンサー永久分相形相誘導電動機 4極 シャッター形式: 羽根径 180mm
耐電圧: AC 1000V 1分間 絶縁抵抗: 10MΩ以上 (500Vメガオーム)
※特性は JIS C 9603 に基づく。

作成日付	03. 4. 1
第3角図法	
形名	VD-18ZXP ₆ -C ダクト用換気扇 低騒音インテリア格子タイプ
整理番号	NB302051
1/1	

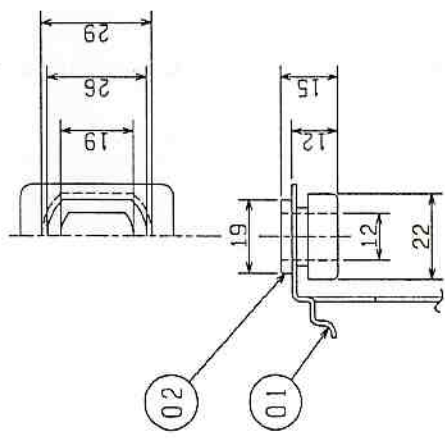
三菱電機株式会社 中津川製作所

品番	品名	材質	色調(マンセル・近)
01	天吊金具	溶融亜鉛メッキ鋼板 1.2t	
02	ゴムブッシュ	合成ゴム	

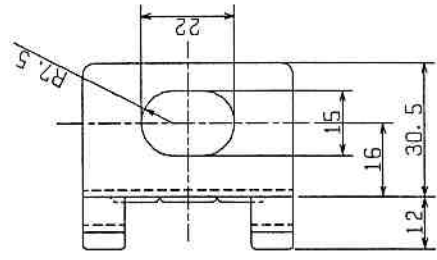
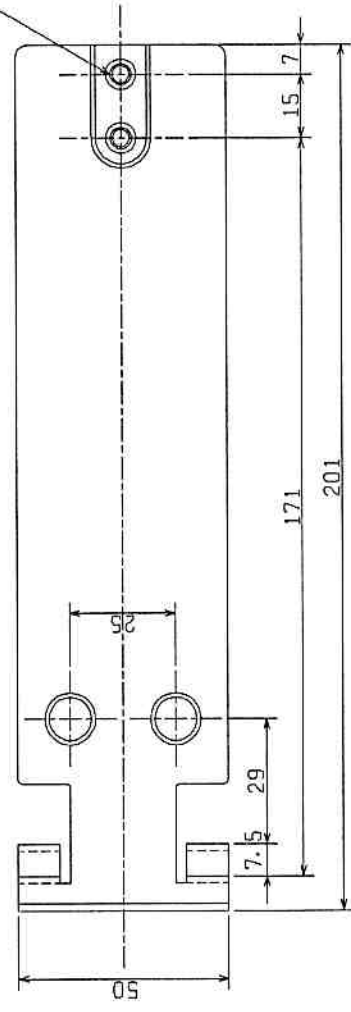
<取付方法>



ゴムブッシュ取付図



2-MSバーリンゲンネジ



※本品は4個で1セットです。
※仕様は場合により変更することがあります。

第3角図法	作成日付	形名	P-08TK ダクト用換気扇用天吊金具
	05.07.05		
三菱電機株式会社 中津川製作所		整理番号	NB005029

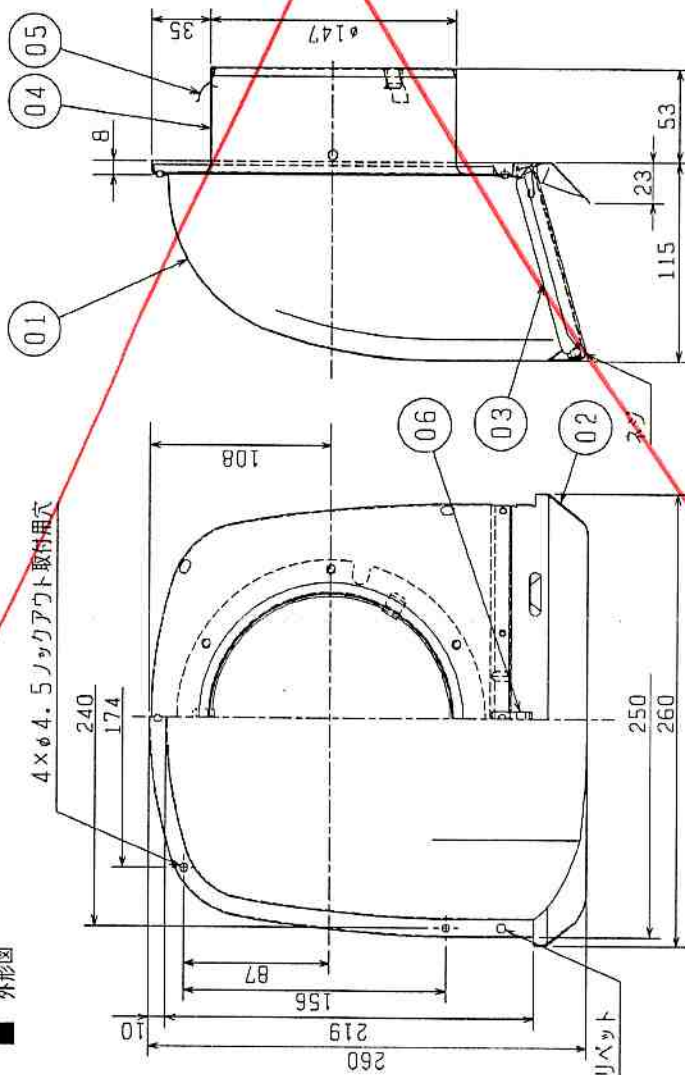


■ 部品表

品番	品名	材質	塗装仕様・色調 (マンセル)
01	フード	ステンレス鋼板 SUS304 0.5t	粉体焼付塗装・N5.5
02	ワイド水切板	ステンレス鋼板 SUS304 0.5t	粉体焼付塗装・N5.5
03	ギャラリ	ステンレス鋼板 SUS304 0.5t	粉体焼付塗装・N5.5
04	パイプガイド	ステンレス鋼板 SUS304 0.4t	ステンレス地色
05	スプリング	ステンレス鋼板 SUS304 0.4t	
06	スプリング	ステンレス鋼板 SUS304 0.4t	

※色調は参考色です

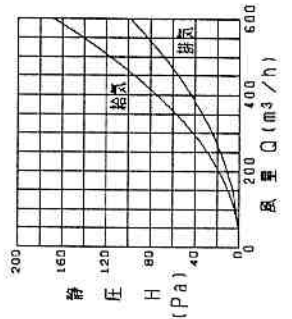
■ 外形図



■ 特性表

開口面積 (cm ²)	圧力損失係数		直径相当長 (m)		質量 (kg)	適用パイプ (mm)
	排気	給気	排気	給気		
185	1.83	3.14	11.5	19.5	0.8	φ150

■ 圧力損失特性



<設計・施工に関するご注意>

1. 施工は安全上必ず同梱の取付工事説明書に従ってください。
2. 点検・清掃が容易にできるところへ取付けてください。
3. VP (厚肉) 管には取付けできません。
4. ダクトは雨水の浸入を防ぐため、屋外へ向けて下り勾配をつけてください。
(排気ダクト：1/100以上、給気ダクト：1/30以上)
5. 下記条件に該当する場合は、必ずネジによる取付けを行ってください。
・スプリングによる固定が困難な場合
・外風が強い場所に取付ける場合
6. 安全にご使用いただくために、必ず定期的な点検・清掃・修理・交換を行ってください。

(1) 点検項目

- ・製品の取付状態は正常であるか？
- ・シール材、コーキング材に亀裂など、劣化していないか？
- ・ネジ類に緩みなどないか？
- ・製品各部にサビや塗装の浮きなどがないか？

(2) 清掃

- ・塩害地区用、重塩害地区用の設置環境では、付着した塩分などを除去するために定期的に水洗いを行ってください。塩分や黄砂などの汚れをそのまましておきますと、サビの発生原因となります。

<設置場所に関するご注意>

1. 使用環境が、-30℃～50℃の範囲になる場所で使用してください。
2. 重塩害地区には必ず重塩害地区用 (受注対応品) をご使用ください。
3. この製品は汚染ガス耐力 (酸、薬品、温泉害等) を持たせたものではありません。
下記のような場所での使用は腐食が急激に進み、寿命が著しく低下する恐れがありますので、
特にこまめな点検・清掃及び早期のお手入れが必要です。
・化学工場、バルブ工場の槽内、及びその周辺地域
・工場、学校等の実験室などで化学薬品を使用する場所
・温泉地域やプール、下水の排気などの用途
・その他腐食物質、腐食性ガスの発生する場所

※仕様は場合により変更することがあります。

第3角図法

05.04.01

作成日付

形名

P-18VS3
深形フード
(ステンレス製・ギャラリ付)

三菱電機株式会社 中津川製作所

整理番号

NB305222

品名	三菱ストレートシロッコファン天吊埋込タイプ(消音形)
形名	BFS-40SUA

台数	
記号	どつ用?

電源	単相 100V 50/60Hz	電動機形式	全閉形コンデンサ単相誘導電動機 E種 4極									
電源接続仕様	速結端子(接続電源線 VVF φ1.6 又は φ2.0)	羽根形式	18cm 樹脂製両吸込輻流羽根									
色調・塗装仕様	SGC 地肌色	耐電圧	A.C 1000V 1分間									
絶縁抵抗	10MΩ以上(500V絶縁抵抗計)	玉軸受	負荷側 608 2RD マルテンブ SRL 反負荷側 608 ZZ マルテンブ SRL									
本機周囲空気条件	温度 -15°C~+40°C											
搬送空気条件	相対湿度(常温) 90%以下 屋内											
仕様・特性表	周波数 (Hz)	速調	静圧 (Pa)	風量 (m³/h)	電流 (A)	消費電力 (W)	側面騒音 (dB)	吸込騒音 (dB)	最大負荷電流 (A)	起動電流 (A)	公称出力 (w)	質量 (kg)
	50	強	59	400	0.62	61.5	23	26	0.66	1	20	10.5
		弱	31	289	0.52	51.5	19	21.5	0.54	0.7		
	60	強	78	400	0.71	70	24	27.5	0.74	1		
弱		37	273	0.55	54	19	22	0.57	0.7			

※風量測定はオリフィスチャンパー法で行った値です。
 ※騒音は吹出側、吸込側にダクトを取り付けた状態で 1.5m 離れた地点 Aスケール値です。

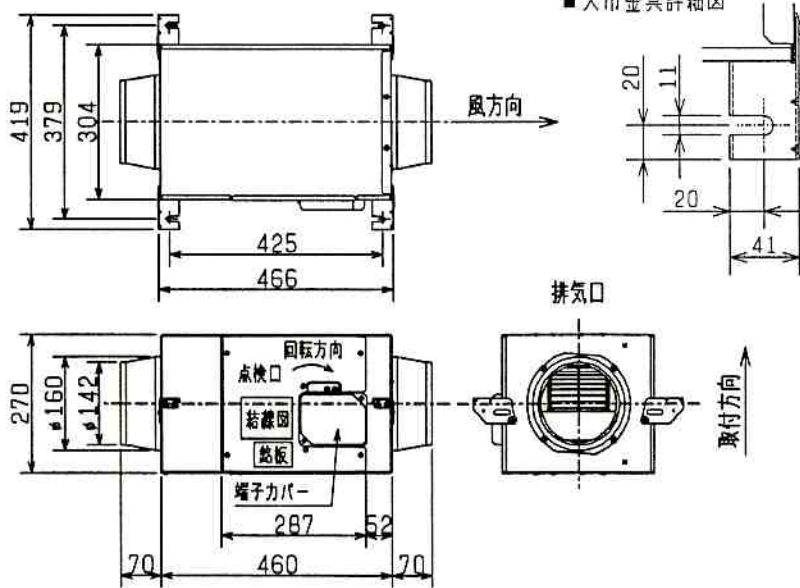
※公称出力は最大出力時の値です。

■お願い

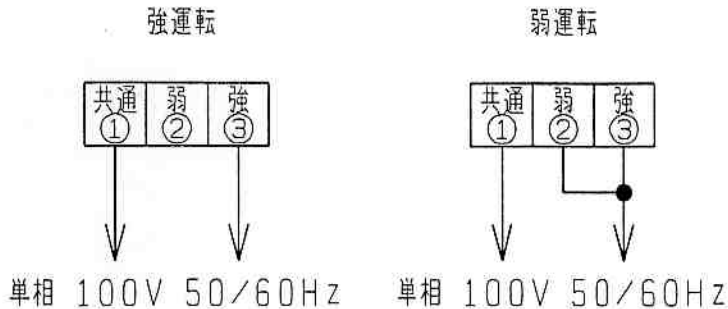
※2ページ目の注意事項を必ずご参照ください。

— 強ノッチ運転
 - - - 弱ノッチ運転
 ※ 曲線上●印点数値は側面騒音/吸込騒音を示す。

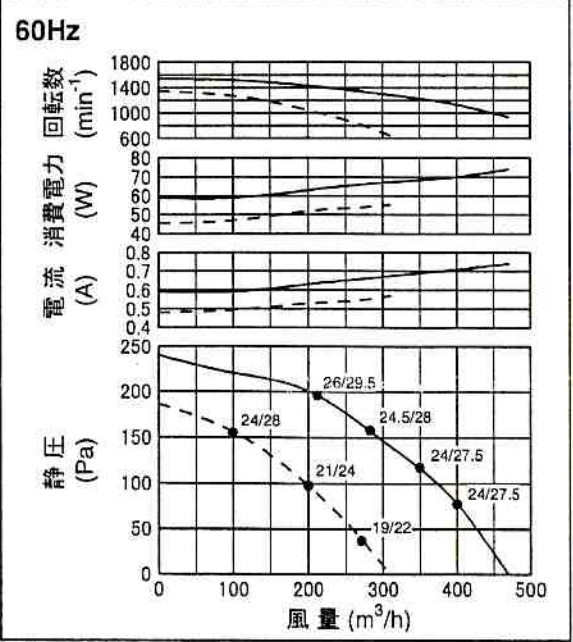
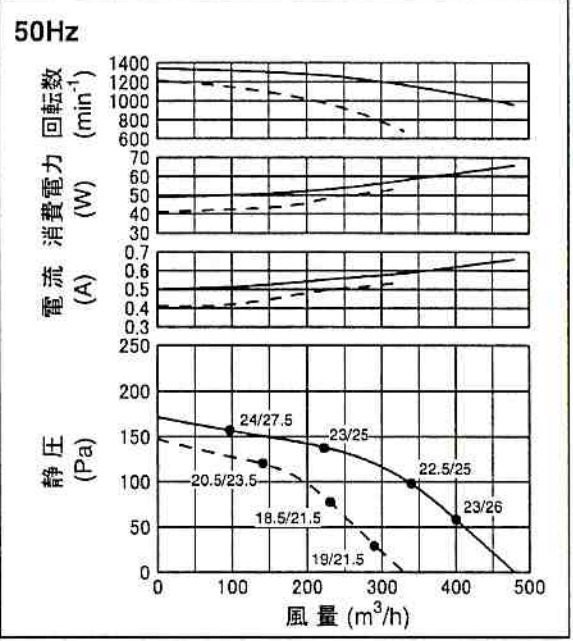
■外形図



■結線図



■特性曲線図



第3角図法	単位	尺度	作成日付	品名 形名	ストレートシロッコファン天吊埋込タイプ(消音形) BFS-40SUA
	mm	非比例尺	2004.3.31		
三菱電機株式会社 中津川製作所				整理番号	NP201017A(1/2)

品名	三菱ストレートシロッコファン天吊埋込タイプ(消音形)
形名	BFS-40SUA

台数	
記号	

■空調用送風機の注意事項

<共通事項>

- ① 本体周囲空気条件・搬送空気条件は必ずお守りください。
- ② 冬場、冷気を室内に供給する場合など、接続ダクトおよび製品本体の外部に結露を生じるおそれのある時は、ストレートシロッコファン給気タイプをご使用ください。
- ③ 羽根にほこり、油かす等が付着しないように、吸込側にはフィルターのご使用をおすすめします。
- ④ 羽根に結氷するような環境下でのご使用は避けてください。
- ⑤ 振動防止のために、防振吊金具、キャンバスダクトのご使用をおすすめします。
- ⑥ 保守点検のため天井に45cm角以上の点検口を設けてください。
- ⑦ 屋外(雨のかかる場所)や水のかかる場所、常時蒸気などが発生する場所、腐食ガスの発生するおそれのある場所、化学薬品を使用する場所では使用しないでください。
- ⑧ 漏電ブレーカを必ず設置してください。
- ⑨ 保護機器として過負荷保護装置(モータブレーカ)等を使用してください。
モータブレーカの選定は誤作動防止のために最大負荷電流の1.2~1.5倍を目安にしてください。
- ⑩ アース端子、アース線のある機種は、必ず接地工事を実施してください。

<個別事項>

ストレートシロッコファン 天吊埋込タイプ

- 天地逆取付、垂直取付ができます(BFS-450TUA・550TUA は除く)。ただし垂直取付けをする場合は必ず製品本体を金具等で下からささえてください。

ストレートシロッコファン 厨房用・消音形耐湿タイプ

- 天地逆取付、垂直取付はできません。
- 油煙の多い厨房等へ取付ける場合は、必ずグリスフィルターを介してご使用ください。(厨房用)
- ドレン配管およびドレンパンに結露や凍結のおそれがある場合は、必ず断熱処理を実施してください。

ストレートシロッコファン 大風量消音ボックス形・大風量消音ボックス形耐湿タイプ

- 天地逆取付、垂直取付はできません。
- 保守点検用に本体両サイド(モータ側、羽根側)に点検スペースを必ず設けてください。また、天井内に設置する場合は、45cm角以上の点検口を2ヶ所(モータ側、羽根側)必ず設けてください。
- 油煙の多い厨房等へ取付ける場合は、必ずグリスフィルターを介してご使用ください。(耐湿タイプ)
- ドレン配管に結露や凍結のおそれがある場合は必ず断熱処理等を実施してください。(耐湿タイプ)

ストレートシロッコファン 同時給排気タイプ

- 天地逆取付ができます。垂直取付はできません。
- 給気側のバスにはフィルターの使用をおすすめします。システム部材の給排気グリルに給排気グリル用フィルターを組合せてお使いください。市販のフィルターを使用する場合は種類・メーカーにより圧力損失および手入れのしかたが異なりますので十分注意してください。
- 給気側のダクト接続口およびダクトは、ダクト接続工事後、結露防止のための断熱処理を行ってください。

ストレートシロッコファン 天吊カセットタイプ

- グリルが水平になるように取付けてください。斜め取付及び壁取付はできません。
- 直接炎が当たる場所や油煙の多いところ、また浴室などのような湿気が多いところでは使用しないでください。

ストレートシロッコファン 給気タイプ

- 天地逆取付ができます。垂直取付はできません。
- フィルターの使用をおすすめします。システム部材の給排気グリルに給排気グリル用フィルターを組合せてお使いください。市販のフィルターを使用する場合は種類・メーカーにより圧力損失および手入れのしかたが異なりますので十分注意してください。
- ダクト接続口およびダクトはダクト接続工事後、結露防止のための断熱処理を行ってください。

インダクトファン

- 天地逆取付、垂直取付ができます。ただし垂直取付をする場合は必ず製品本体を金具等で下からささえてください。
JD(U)-30Sは他の機種と速調時の結線方法が異なります。結線時にご注意ください。

斜流ダクトファン

- 天地逆取付ができます。垂直取付はできません。

片吸込形シロッコファン

- 製品取付状態で下側になるドレンキャップを必ずはずしてください。取りはずすことにより結露によるモータ絶縁不良の保護・錆発生防止となります。(大形タイプ)
- 大形タイプBG-45KTAは、起動電流が大きいので、 Δ 始動方式のご使用をおすすめします。
- 機器組込用途でご使用いただく場合には最寄りの弊社販売店にご相談ください。送風機は容易にメンテナンスができる構造とし、また送風機の寿命や万が一の故障により、二次的被害が想定される場合には必ずフェールセーフ設計(異常警報を出すなど事故につながらないような設計)の配慮をしてください。

第3角図法	単位	尺度	作成日付	品名 形名	ストレートシロッコファン天吊埋込タイプ(消音形) BFS-40SUA
	mm	非比例尺	2004.3.31		
三菱電機株式会社 中津川製作所				整理番号	NP201017A(2/2) 仕様書

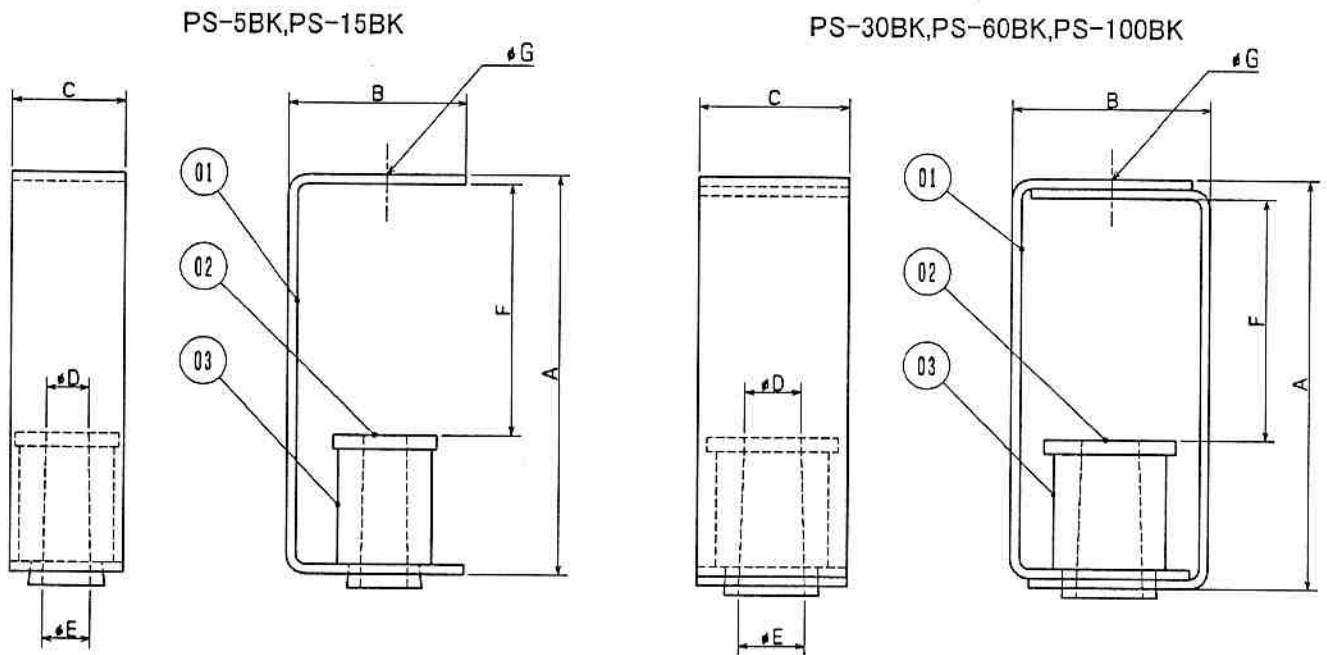
品名	三菱空調用送風機用防振吊金具
形名	PS-5BK,PS-15BK,PS-30BK,PS-60BK,PS-100BK

台数	
記号	

■仕様

品番	品名	材料
01	金具	溶融亜鉛めっき鋼板(SGC)
02	ワッシャー	溶融亜鉛めっき鋼板(SGC)
03	防振ゴム	クロロプレンゴム(CRゴム)

■外形図



■変化寸法表(単位 mm)

形名	適正荷重(Kg)	使用ボルト	A	B	C	D	E	F	G
PS-5BK	1~5	M10	84	38	24	9	10	53	12
PS-15BK	5~15	M10	84	38	24	9	10	53	12
PS-30BK	15~30	M10	83	46.5	32	12	14	46	12
PS-60BK	30~60	M12	103	56.5	42	14	16	66	14
PS-100BK	60~100	M16	111	70	52	16	17	70	18

防振吊金具の機種選定は防振吊金具の使用個数で製品質量を割り、求めた1個当りの吊下げ質量を該当する適正荷重にあてはめ機種選定を行って下さい。

第3角図法	単位	尺度	作成日付	品名 形名	空調用送風機用防振吊金具 PS-5BK,PS-15BK,PS-30BK PS-60BK,PS-100BK	
	mm	非比例尺	2004.3.31		整理番号	SE050D
三菱電機株式会社 中津川製作所						

24 end